



## Solis of Switzerland Ltd

Solis-House • CH-8152 Glattbrugg-Zurich • Switzerland  
www.solis.ch • www.solis.com

Bitte besuchen Sie uns auf  
Please visit us at  
Bezoek ons op  
Rendez-nous visite sur  
Visitate il nostro sito  
Por favor, visítenos en  
Visite-nos em  
Besøg os venligst på  
Besök oss på  
Du kan besøke oss på  
Käy sivuillamme osoitteessa  
Odwiedź nas pod adresem  
Kūlastage meid aadressil  
Apmeklējiet mūs šeit:  
Apsilankykite mūsu svetainėje adresu  
Navštivte nás na adrese  
Navštivte nás na  
Посетите наш сайт  
Lütfen bizi ziyaret edin  
لطفاً در این آدرس، از ما دیدن کنید

[www.solis.com](http://www.solis.com)

Version 03/2021

# CITRUS PRESS STATION

Type 8454

## Quick Start Guide

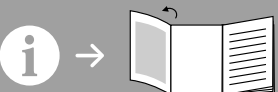
Deutsch  
English  
Nederlands  
Français  
Italiano  
Español  
Português  
Dansk  
Svenska  
Norsk  
Suomi  
Polski  
Eesti  
Latviešu  
Lietuvių  
Čeština  
Slovenčina  
Русский  
Türkçe  
العربية

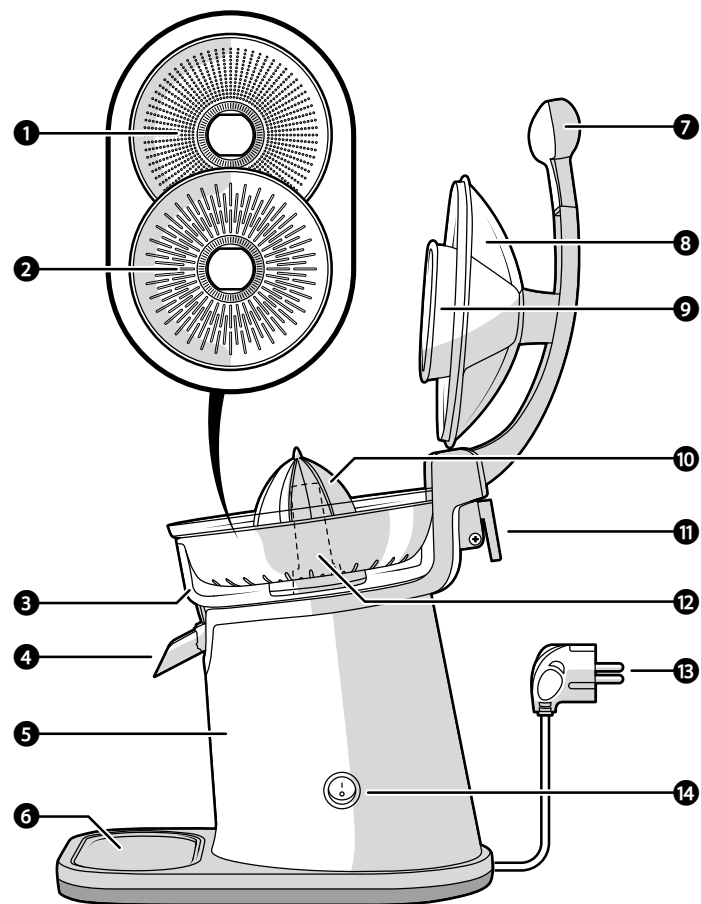


DE	Kurzanleitung	1
EN	Quick start guide	4
NL	Snelstartgids	7
FR	Guide de démarrage rapide	10
IT	Guida rapida	13
ES	Guía de inicio rápido	16
PT	Guia de iniciação rápida	19
DA	Vejledning til hurtig start	22
SV	Snabbstartsguide	25
NO	Hurtigveiledning	28
FI	Pika-aloitusopas	31
PL	Skrócona instrukcja obsługi	34
ET	Lühike juhend	37
LV	īsā pamācība	40
LT	Trumpasis vadovas	43
CS	Rychlý návod	46
SK	Návod na rýchle spustenie	49
RU	Краткое руководство	52
TR	Hızlı başlangıç kılavuzu	56

64

راهنمای شروع به کار سریع (FA)



**A****CH****Schweiz / Suisse / Svizzera**

✉ Solis Produzione SA  
 Centro Solis  
 Via Penate 4  
 CH – 6850 Mendrisio

Adresse für Warenretouren abweichend – siehe:

Adresse différente pour les retours de produit – voir:

Indirizzo differente per resi di merce - vedi:

[www.solis.com](http://www.solis.com)

☎ 091 – 802 90 10

@ [support.ch@solis.com](mailto:support.ch@solis.com)

🌐 [www.solis.ch](http://www.solis.ch)

**NL****Nederland**

✉ Solis Benelux BV  
 Stadskade 318  
 NL – 7311 XX Apeldoorn

Afwijkend adres voor productretouren – zie:

[www.solis.com](http://www.solis.com)

☎ 085 – 4010 722

@ [info.nl@solis.com](mailto:info.nl@solis.com)

🌐 [www.solisonline.nl](http://www.solisonline.nl)

**B LU****België / Belgique  
Belgien / Luxembourg**

✉ Solis Benelux BV  
 Stadskade 318  
 NL – 7311 XX Apeldoorn

Address for return shipment of goods differs – please refer to:

Afwijkend adres voor productretouren – zie:

Adresse différente pour les retours de produit – voir:

[www.solis.com](http://www.solis.com)

☎ +32 – (0)2 – 808 35 82

@ [info.be@solis.com](mailto:info.be@solis.com)

🌐 [www.solis.be](http://www.solis.be)

**D****Deutschland**

✉ Solis Deutschland GmbH  
 Marienstrasse 10  
 D – 78054 Villingen-  
 Schwenningen

Adresse für Warenretouren abweichend – siehe:

[www.solis.com](http://www.solis.com)

☎ 0800 – 724 07 02

@ [info.de@solis.com](mailto:info.de@solis.com)

🌐 [www.solis.de](http://www.solis.de)

**AT****Österreich**

✉ Solis Austria  
 Austrasse 30  
 A – 6832 Sulz

Adresse für Warenretouren abweichend – siehe:

[www.solis.com](http://www.solis.com)

☎ 0800 – 22 03 92

@ [info.at@solis.com](mailto:info.at@solis.com)

🌐 [www.solis.at](http://www.solis.at)

**INT****International**

✉ Solis Produzione SA  
 Centro Solis  
 Via Penate 4  
 CH – 6850 Mendrisio  
 Switzerland

Address for return shipment of goods differs – please refer to [www.solis.com](http://www.solis.com)

☎ +41 – 91 – 802 90 10

@ [support.ch@solis.com](mailto:support.ch@solis.com)

🌐 [www.solis.com](http://www.solis.com)

Ein ausführliches Handbuch und Antworten auf häufig gestellte Fragen finden Sie auf [www.solis.com/manuals](http://www.solis.com/manuals)

**▲ BESTIMMUNGSGEMÄSSE VERWENDUNG**

- Verwenden Sie das Gerät nur wie in dieser Anleitung beschrieben zum Entsaften von Zitrusfrüchten.
- Dieses Gerät ist für den Einsatz im Haushalt sowie für einen ähnlichen Gebrauch vorgesehen, wie z.B.:
  - Mitarbeiter-Küchen in Geschäften, Büros oder anderen Arbeitsumgebungen;
  - Bauernhäusern;
  - von Kunden in Hotels, Motels und anderen Ferienwohnungen / Residenz-Appartments;
  - Frühstückspensionen.

**▲ WICHTIGE SICHERHEITSHINWEISE**

**⚠ WARNUNG**

- Vergewissern Sie sich, dass Sie die Anweisungen in diesem Dokument vollständig gelesen und verstanden haben, bevor Sie das Gerät installieren oder verwenden. Bewahren Sie dieses Dokument zum späteren Nachschlagen auf.
- Verwenden Sie das Gerät nicht, wenn ein Teil beschädigt ist oder es einen Mangel aufweist. Ersetzen Sie ein beschädigtes oder defektes Gerät unverzüglich.
- Lassen Sie das Gerät nicht herunterfallen und vermeiden Sie Stöße.
- Setzen Sie die Motoreinheit keinem Wasser oder Feuchtigkeit aus.
- Stellen Sie das Gerät auf eine stabile, ebene Oberfläche.
- Wenn das Stromkabel beschädigt ist, muss es vom Hersteller, seinem Kundendienst oder vergleichbaren, qualifizierten Personen ersetzt werden, um eine Gefährdung zu vermeiden.
- Dieses Gerät ist nicht zur Verwendung durch Personen (einschliesslich Kinder) mit eingeschränkten körperlichen, geistigen oder sensorischen Fähigkeiten oder ohne ausreichende Erfahrung und Kenntnis geeignet, es sei denn, sie werden durch eine für ihre Sicherheit verantwortliche Person beaufsichtigt und eingewiesen.
- Kinder müssen beaufsichtigt werden, um sicherstellen zu können, dass sie nicht mit dem Gerät spielen.

- Das Gerät muss nach jedem Gebrauch gereinigt werden. Bitte beachten Sie die Hinweise im Abschnitt „Reinigung und Pflege“ des ausführlichen Handbuchs.
- Schalten Sie das Gerät aus und trennen Sie es von der Stromversorgung, bevor Sie Zubehörteile wechseln oder nach Teilen greifen, die sich bei Verwendung bewegen.
- Reparaturen an diesem Gerät, einschließlich des Austauschs des Netzkabels, dürfen nur von einem autorisierten Kundendienst durchgeführt werden. Unsachgemäße Reparaturarbeiten können eine Gefahrenquelle für Benutzer des Geräts darstellen.
- Wenn das Gerät für 10 Minuten in Betrieb gewesen ist, sollte in jedem Fall eine Pause von 10 Minuten eingelegt werden, um eine Überhitzung des Motors zu vermeiden.

#### ▲ INHALT

Bitte überprüfen Sie den Inhalt der Verpackung:

- |    |                     |
|----|---------------------|
| 1x | Zitruspresse        |
| 2x | Fruchtfleischfilter |

#### ▲ GERÄTEBESCHREIBUNG

- |                            |                      |
|----------------------------|----------------------|
| ① Feines Fruchtfleischsieb | ⑧ Staubschutzdeckel  |
| ② Grobes Fruchtfleischsieb | ⑨ Presskegel         |
| ③ Saftauffangschale        | ⑩ Saftkegel          |
| ④ Saftausgiesser           | ⑪ Verriegelungshebel |
| ⑤ Motoreinheit             | ⑫ Kegelträger        |
| ⑥ Tropfschale              | ⑬ Stromkabel         |
| ⑦ Hebel-Pressarm           | ⑭ Ein/Aus-Schalter   |

#### ▲ TECHNISCHE ANGABEN

Modell-Nr.	FB-616SA, Typ 8454
Spannung / Frequenz	220–240 V~ / 50 – 60 Hz
Leistung	230 Watt
Rotation	120 U / Min
Abmessungen (B x H x T)	ca. 18 x 28 x 31 cm
Gewicht	4,1 kg

Technische Änderungen vorbehalten.

#### ▲ VOR DEM ERSTEN GEBRAUCH

Bitte reinigen Sie vor dem ersten Gebrauch des Gerätes die folgenden Teile gemäß den Anweisungen in Kapitel „Reinigung und Pflege“:

- Staubschutzdeckel ⑧
- Presskegel ⑨
- Saftkegel ⑩
- Beide Fruchtfleischsiebe ① ②
- Saftausgiesser ④
- Tropfschale ⑥
- Saftauffangschale ③

Spülen oder reinigen Sie alle abnehmbaren Geräteteile unverzüglich nach der Verwendung. Alle abnehmbaren Teile können in der Geschirrspülmaschine gereinigt werden.

#### ▲ INBETRIEBNAHME

1. Setzen Sie die folgenden Teile auf das Gerät auf:
  - Kegelträger ⑫
  - Saftauffangschale ③
  - Saftausgiesser ④
  - Eines der Fruchtfleischsiebe ① ②
  - Saftkegel ⑩
2. Bringen Sie den **Staubschutz** ⑧ und den **Druckkegel** ⑨ am **Hebeldruckarm** ⑦ an.
3. Schneiden Sie die Zitrusfrucht in zwei Hälften.
4. Stecken Sie das **Stromkabel** ⑬ in eine Steckdose.
5. Schalten Sie das Gerät ein, indem Sie den **Ein/Aus-Schalter** ⑭ auf „I“ stellen.

**Vorsicht:** Seien Sie vorsichtig, wenn Sie Früchte auf den **Entsaftungskegel** ⑩ legen. Bei zu viel Druck aktiviert sich die automatische Drehfunktion.

6. Platzieren Sie eine Hälfte der Zitrusfrucht auf der Spitze des **Entsaftungskegels** ⑩.
7. Führen Sie den **Hebeldruckarm** ⑦ nach unten, bis der **Druckkegel** ⑨ mit der Frucht in Kontakt kommt.
8. Üben Sie Druck auf den **Hebeldruckarm** ⑦ aus, bis der **Entsaftungskegel** ⑩ beginnt, sich zu drehen.
9. Lassen Sie den **Entsaftungskegel** ⑩ rotieren, bis kein Saft mehr aus dem **Saftauslauf** ④ herausläuft.
10. Führen Sie den **Hebeldruckarm** ⑦ nach oben. Der **Entsaftungskegel** ⑩ hört auf, sich zu drehen.
11. Nehmen Sie die Zitrusfrucht heraus.
12. Wiederholen Sie die Schritte 6 bis 11, um weitere Zitrusfruchthälften zu entsaften.

#### ▲ REINIGUNG UND PFLEGE

Reinigen Sie das Gerät direkt nach dem Gebrauch, um hartnäckige Verschmutzungen zu vermeiden.

1. Ziehen Sie den Stecker des **Stromkabels** ⑬ aus der Steckdose, bevor Sie das Gerät reinigen.
2. Reinigen Sie das Gerät mit einem feuchten Tuch.

3. Entfernen Sie alle abnehmbaren Teile:

- Staubschutzdeckel 8
- Presskegel 9
- Saftkegel 10
- Beide Fruchtfleischiebe 1 2
- Saftausgiesser 4
- Tropfschale 6
- Saftauffangschale 3

4. Spülen Sie alle abnehmbaren Teile mit Wasser.

1 Die abnehmbaren Teile können in der Geschirrspülmaschine gereinigt werden.

5. Lassen Sie alle abnehmbaren Teile trocknen.

6. Setzen Sie das Gerät zusammen und lagern Sie es in aufrechter Position.

#### ▲ KONTAKT

Kontaktdaten finden Sie auf der letzten Seite dieser Kurzanleitung.

#### EN Quick start guide

## CITRUS PRESS STATION

Type 8454

You can find a detailed manual and answers to frequently asked questions on [www.solis.com/manuals](http://www.solis.com/manuals)

#### ▲ INTENDED USE

- Only use the appliance as described in this manual to juice citrus fruits.
- This appliance is intended to be used in household and similar applications such as:
  - staff kitchen areas in shops, offices and other working environments;
  - farm houses;
  - by clients in hotels, motels and other residential type environments;
  - bed and breakfast type environments.

#### ▲ IMPORTANT SAFETY PRECAUTIONS

#### ▲ WARNING

- Ensure you have fully read and understood the instructions in this document before you install or use the appliance. Keep this document for future reference.
- Do not use the appliance if a part is damaged or defective. Replace a damaged or defective appliance immediately.
- Do not drop the appliance and avoid bumping.
- Do not expose the motor unit to water or moisture.
- Place the appliance on a stable and flat surface.
- If the supply cord is damaged, it must be replaced by the manufacturer, its service agent or similarly qualified persons in order to avoid a hazard.

- This appliance is not intended for use by persons (including children) with reduced physical, sensory or mental capabilities or lack of experience and knowledge unless they have been given supervision or instruction concerning use of the appliance by a person responsible for their safety.
- Children must be supervised to ensure that they not play with the appliance.
- The appliance has to be cleaned after every use. Please refer to the notes given in the section "Cleaning and Care" in the comprehensive guide.
- Switch off the appliance and disconnect from supply before changing accessories or approaching parts that move in use.
- Repairs to this appliance/including mains cable replacement may only be carried out by authorised service agents. Improper repair work can be a source of danger to appliance users.
- When the appliance has been in use for 10 minutes, you should take a break for at least 10 minutes in any case to prevent the motor from overheating.

#### ▲ CONTENTS

Please check the contents of the package:

1x Citrus press

2x Pulp filter

#### ▲ APPLIANCE DESCRIPTION

- |                         |                  |
|-------------------------|------------------|
| 1 Fine pulp filter      | 8 Dust cover     |
| 2 Coarse pulp filter    | 9 Pressing cone  |
| 3 Juice collection tray | 10 Juicing cone  |
| 4 Juice spout           | 11 Locking lever |
| 5 Motor unit            | 12 Cone carrier  |
| 6 Drip tray             | 13 Power cable   |
| 7 Lever press arm       | 14 Power button  |

#### ▲ TECHNICAL SPECIFICATIONS

Model-No.	FB-616SA, Type 8454
Voltage / frequency	220–240 V~ / 50 – 60 Hz
Output	230 Watts
Rotation	120 rpm
Dimensions (W x H x D)	approx. 18 x 28 x 31 cm
Weight	4.1 kg

Technical changes reserved.

## ▲ BEFORE FIRST USE

Before using the appliance for the first time, please wash the following parts according to chapter

### “Cleaning and care”:

- Dust cover 8
- Pressing cone 9
- Juicing cone 10
- Both pulp filters 1 2
- Juice spout 4
- Drip tray 6
- Juice collection tray 3

Rinse or clean all detachable appliance parts immediately after use. All detachable parts can be cleaned in the dishwasher.

## ▲ OPERATION

1. Attach the following parts to the appliance:
  - Cone carrier 12
  - Juice collection tray 3
  - Juice spout 4
  - One of the pulp filters 1 2
  - Juicing cone 10
2. Attach the **dust cover 8** and the **pressing cone 9** to the **lever press arm 7**.
3. Cut the citrus fruit in half.
4. Plug the **power cable 13** into a power outlet.
5. Switch on the appliance by switching the **power button 14** to “I”.

**Caution:** Be careful while placing fruit onto the **juicing cone 10**. Too much pressure will activate the automatic rotation function.

6. Place one half of the citrus fruit on the spike of the **juicing cone 10**.
7. Bring down the **lever press arm 7** until the **pressing cone 9** comes in contact with the fruit.
8. Apply pressure on the **lever press arm 7** until the **juicing cone 10** starts rotating.
9. Let the **juicing cone 10** rotate until there is no more juice coming out of the **juice spout 4**.
10. Bring up the **lever press arm 7**. The **juicing cone 10** stops rotating.
11. Take out the citrus fruit.
12. Repeat steps 6 through 11 to juice the other citrus fruit halves.

## ▲ CLEANING AND CARE

Clean the appliance directly after use, to prevent stubborn stains.

1. Unplug the **power cable 13** before cleaning the appliance.
2. Clean the appliance with a damp cloth.
3. Remove all detachable parts:
  - Dust cover 8
  - Pressing cone 9

- Juicing cone 10
- Both pulp filters 1 2
- Juice spout 4
- Drip tray 6
- Juice collection tray 3

4. Clean all detachable parts with water.

1. The detachable parts can also be cleaned in a dishwasher.
5. Let all detachable parts dry.
6. Assemble the appliance and store in an upright position.

## ▲ CONTACT

See the last page of this quick start guide for contact details.

## Snelstartgids

# CITRUS PRESS STATION

Type 8454

De uitgebreide handleiding en antwoorden op veelgestelde vragen kunt u vinden op

[www.solis.com/handleidingen](http://www.solis.com/handleidingen)

## ▲ BEDOELD GEBRUIK

- Gebruik het apparaat alleen om citrusvruchten uit te persen zoals beschreven in deze handleiding.
- Dit apparaat is bedoeld voor gebruik in huishoudelijke en soortgelijke toepassingen zoals:
  - de keukenruimtes van het personeel in winkels, kantoren en andere werkomgevingen;
  - boerderijen;
  - door klanten in hotels, motels en andere residentiële omgevingen;
  - voor “bed and breakfasts”.

## ▲ BELANGRIJKE VEILIGHEIDSAANWIJZINGEN

### WAARSCHUWING

- Zorg ervoor dat u de instructies in dit document volledig gelezen en begrepen heeft voordat u het apparaat installeert of gebruikt. Bewaar dit document voor toekomstig gebruik.
- Gebruik het apparaat niet als een onderdeel beschadigd of defect is. Vervang een beschadigd of defect apparaat onmiddellijk.
- Laat het apparaat niet vallen en voorkom stoten.
- Stel het apparaat niet bloot aan water of vocht.
- Plaats het apparaat op een stabiele en vlakke ondergrond.
- Om gevaar te voorkomen moet een beschadigd netsnoer door de fabrikant, zijn onderhoudsmonteur of iemand met vergelijkbare kwalificaties worden vervangen.

- Dit apparaat is niet bedoeld voor gebruik door personen (waaronder kinderen) met beperkte fysieke, sensorische of geestelijke capaciteiten of met gebrek aan ervaring en kennis, tenzij ze onder toezicht staan of instructies betreffende het gebruik van het apparaat hebben ontvangen van iemand die verantwoordelijk is voor hun veiligheid.
- Kinderen moeten onder toezicht staan om te verzekeren dat ze niet met het apparaat spelen.
- Het apparaat moet na elk gebruik worden gereinigd. Raadpleeg de aanwijzingen in het hoofdstuk 'Reiniging en onderhoud' in de uitgebreide handleiding.
- Schakel het apparaat uit en haal het uit het stopcontact voordat u accessoires verwisselt of onderdelen die in gebruik zijn wilt aanraken.
- Reparaties aan dit apparaat/inclusief vervanging van het netsnoer mogen alleen worden uitgevoerd door bevoegde servicemedewerkers. Onjuiste reparatiewerkzaamheden kunnen een bron van gevaar zijn voor de gebruikers van het apparaat.
- Wanneer u het apparaat gedurende 10 minuten ononderbroken gebruikt, moet u een pauze van 10 minuten inlassen om oververhitting van de motor te voorkomen.

#### ▲ INHOUD

Controleer de inhoud van de verpakking.

1x Citrusfruitpers

2x Pulpfilter

#### ▲ APPARAATBESCHRIJVING

- |                    |                         |
|--------------------|-------------------------|
| 1 Fijne pulpfilter | 8 Stofdeksel            |
| 2 Grove pulpfilter | 9 Perskegel             |
| 3 Sapopvangbak     | 10 Sapkegel             |
| 4 Sapuitloop       | 11 Vergrendelingshendel |
| 5 Motoreenheid     | 12 Kegelhouder          |
| 6 Lekbak           | 13 Stroomkabel          |
| 7 Persarm          | 14 Aan/uit-knop         |

#### ▲ TECHNISCHE GEGEVENS

Modelnr.	FB-616SA, Type 8454
Spanning/frequentie	220-240 V~/50 – 60 Hz

Vermogen	230 Watt
Rotatie	120 rpm
Afmetingen (B x H x D)	ca. 18 x 28 x 31 cm
Gewicht	4,1 kg

Technische wijzigingen voorbehouden.

#### ▲ VOOR HET EERSTE GEBRUIK

Voordat u het apparaat voor de eerste keer gebruikt, reinig de volgende onderdelen zoals beschreven in hoofdstuk 'Reiniging en onderhoud':

- Stofdeksel 8
- Perskegel 9
- Sapkegel 10
- Beide pulpfilters 1 2
- Sapuitloop 4
- Lekbak 6
- Sapopvangbak 3

Alle demonteerbare onderdelen van het apparaat onmiddellijk na gebruik spoelen of reinigen. Alle demonteerbare onderdelen kunnen in de vaatwasser worden gereinigd.

#### ▲ INGEBRUIKNAME

1. Bevestig de volgende onderdelen aan het apparaat:
  - Kegelhouder 12
  - Sapopvangbak 3
  - Sapuitloop 4
  - Eén van de pulpfilters 1 2
  - Sapkegel 10
2. Bevestig de **stofkap** 8 en de **perskegel** 9 op de **hendelpersarm** 7.
3. Snijd de citrusvruchten doormidden.
4. Steek de **stekker van het netsnoer** 13 in een stopcontact.
5. Schakel het apparaat in door de **aan/uit-knop** 14 op "I" te zetten.

**Opgelet!** Wees voorzichtig met het plaatsen van fruit op de **perskegel** 10. Te veel druk zal de automatische draaifunctie activeren.

6. Plaats de helft van de citrusvruchten op de punt van de **perskegel** 10.
7. Breng de **hendelpersarm** 7 naar beneden totdat de **perskegel** 9 met het fruit in contact komt.
8. Oefen druk uit met de **hendelpersarm** 7 totdat de **perskegel** 10 begint te draaien.
9. Laat de **perskegel** 10 draaien totdat er geen sap meer uit de **sapuitloop** 4 komt.
10. Breng de **hendelpersarm** 7 omhoog. De **perskegel** 10 stopt met draaien.
11. Haal de citrusvruchten eruit.
12. Herhaal stap 6 tot en met 11 om de andere citrushelften te persen.

#### ▲ REINIGING EN ONDERHOUD

Reinig het apparaat onmiddellijk na gebruik, om hardnekkige vlekken te voorkomen.

1. Haal de **stekker uit het stopcontact** 13 voordat u het apparaat schoonmaakt.
2. Reinig het apparaat met een vochtige doek.

3. Verwijder alle demonteerbare onderdelen:
  - Stofdeksel **8**
  - Perskegel **9**
  - Sapkegel **10**
  - Beide pulpfilters **1** **2**
  - Sapuitloop **4**
  - Lekbak **6**
  - Sapopvangbak **3**
4. Reinig alle demonteerbare onderdelen met water.
- 1** De demonteerbare onderdelen kunnen ook in de vaatwasser worden gereinigd.
5. Laat alle demonteerbare onderdelen drogen.
6. Monteer het apparaat en berg het rechtop op.

### ▲ CONTACT

Contactgegevens vindt u op de laatste pagina van deze snelstartgids.

### **(FR)** Guide de démarrage rapide

## CITRUS PRESS STATION

Type 8454

Vous pouvez trouver un manuel détaillé et des réponses aux questions fréquemment posées sur

[www.solis.com/manuals](http://www.solis.com/manuals)

### ▲ UTILISATION PRÉVUE

- Utilisez l'appareil uniquement comme décrit dans le présent manuel pour presser des agrumes.
- Cet appareil est destiné pour une utilisation domestique ou similaire comme par exemple:
  - coin cuisine pour le personnel de magasins, bureaux ou autres environnement professionnel;
  - fermes;
  - par les clients d'hôtels, motels ou autres types de résidences de vacances;
  - dans les bed and breakfast.

### ▲ CONSEILS DE SECURITE IMPORTANTS

#### ▲ AVERTISSEMENT

- Assurez-vous d'avoir entièrement lu et compris les instructions de ce document avant d'installer ou d'utiliser l'appareil. Conservez ce document pour référence ultérieure.
- Ne pas utiliser l'appareil si une pièce est endommagée ou défectueuse. Remplacez immédiatement un appareil endommagé ou défectueux.
- Ne pas laisser tomber l'appareil et éviter de le cogner.
- Ne pas exposer le moteur à l'eau ou à l'humidité.
- Placez l'appareil sur une surface stable et plane.

- Si le cordon d'alimentation est endommagé, il doit être remplacé par le fabricant, son agent de service ou des personnes de qualification similaire afin d'éviter tout danger.
- Cet appareil n'est pas destiné à être utilisé par des personnes (y compris des enfants) ayant des capacités physiques, sensorielles ou mentales réduites ou manquant d'expérience et de connaissances, sauf si elles ont reçu une supervision ou des instructions concernant l'utilisation de l'appareil par une personne responsable de leur sécurité.
- Les enfants doivent être surveillés afin de s'assurer qu'ils ne jouent pas avec l'appareil.
- L'appareil doit être nettoyé après chaque utilisation. Veuillez vous référer aux remarques données dans la section « Nettoyage et entretien » du guide complet.
- Mettez l'appareil hors tension et débranchez-le de l'alimentation avant de changer d'accessoires ou avant d'approcher de pièces en mouvement pendant l'utilisation.
- Les réparations de cet appareil, y compris le remplacement du câble secteur, ne peuvent être effectuées que par des agents de service agréés. Un travail de réparation incorrect peut être une source de danger pour les utilisateurs de l'appareil.
- Après avoir utilisé l'appareil pendant 10 minutes, nous vous recommandons de toujours faire une pause de 10 minutes pour éviter une surchauffe du moteur.

### ▲ SOMMAIRE

Veuillez vérifier le contenu de l'emballage :

- |           |                |
|-----------|----------------|
| <b>1x</b> | Presse-agrumes |
| <b>2x</b> | Filtre à pulpe |

### ▲ DESCRIPTION DE L'APPAREIL

- |                                       |  |
|---------------------------------------|--|
| <b>1</b> Filtre à pulpe fin           | <b>8</b> Couvercle de protection contre la poussière |
| <b>2</b> Filtre à pulpe grossier      | <b>9</b> Pousse-agrumes                              |
| <b>3</b> Récupérateur de jus de fruit | <b>10</b> Cône                                       |
| <b>4</b> Bec verseur                  | <b>11</b> Levier de verrouillage                     |
| <b>5</b> Bloc moteur                  | <b>12</b> Support conique                            |
| <b>6</b> Bac égouttoir                | <b>13</b> Câble d'alimentation                       |
| <b>7</b> Bras articulé                | <b>14</b> Bouton d'alimentation                      |



## ▲ CARACTERISTIQUES TECHNIQUES

No. de modèle	FB-616SA, Type 8454
Tension / fréquence	220–240 V~ / 50 – 60 Hz
Puissance	230 watt
Rotation	120 tours / minute
Dimensions (l x h x p)	env. 18 x 28 x 31 cm
Poids	4,1 kg

Sous réserve de modifications techniques.

## ▲ AVANT LA PREMIÈRE UTILISATION

Avant d'utiliser l'appareil pour la première fois, veuillez laver les pièces suivantes conformément au chapitre « **Nettoyage et entretien** » :

- Couvercle de protection contre la poussière 8
- Pousse-agrumes 9
- Cône 10
- Les deux filtres à pulpe 1 2
- Bec verseur 4
- Bac égouttoir 6
- Récupérateur de jus de fruit 3

Rincez ou nettoyez toutes les pièces amovibles de l'appareil immédiatement après utilisation. Toutes les pièces amovibles peuvent être nettoyées au lave-vaisselle.

## ▲ MISE EN SERVICE

1. Attachez les pièces suivantes à l'appareil :
  - Support conique 12
  - Récupérateur de jus de fruit 3
  - Bec verseur 4
  - Un des deux filtres à pulpe 1 2
  - Cône 10
2. Attachez le **couvercle de protection** 8 et le **cône de pressage** 9 au **bras de pressage à levier** 7.
3. Coupez les agrumes en deux.
4. Branchez le **câble d'alimentation** 13 dans une prise de courant.
5. Mettez l'appareil sous tension en commutant le **bouton d'alimentation** 14 sur « I ».

**Attention :** Soyez prudent lorsque vous placez des fruits sur le **cône de pressage** 10. Un excès de pression activera la fonction de rotation automatique.

6. Placez la moitié des agrumes sur la pointe du **cône de pressage** 10.
7. Abaissez le **bras de pressage à levier** 7 jusqu'à ce que le **cône de pressage** 9 entre en contact avec le fruit.
8. Appliquez une pression sur le **bras de pressage à levier** 7 jusqu'à ce que le **cône de pressage** 10 commence à tourner.

9. Laissez le **cône de pressage** 10 tourner jusqu'à ce qu'il n'y ait plus de jus qui sorte du **bec verseur de jus** 4.
10. Relevez le **bras de pressage à levier** 7. Le **cône de pressage** 10 arrête de tourner.
11. Sortez les agrumes.
12. Répétez les étapes 6 à 11 pour extraire le jus des autres moitiés d'agrumes.

## ▲ NETTOYAGE ET ENTRETIEN

Nettoyez l'appareil directement après utilisation afin d'éviter des taches tenaces.

1. Débranchez le **câble d'alimentation** 13 avant de nettoyer l'appareil.
2. Nettoyez le produit avec un chiffon humide.
3. Retirez toutes les pièces amovibles :
  - Couvercle de protection contre la poussière 8
  - Pousse-agrumes 9
  - Cône 10
  - Les deux filtres à pulpe 1 2
  - Bec verseur 4
  - Bac égouttoir 6
  - Récupérateur de jus de fruit 3
4. Nettoyez toutes les pièces amovibles avec de l'eau.
- ① Les pièces amovibles peuvent également être nettoyées au lave-vaisselle.
5. Laissez sécher toutes les pièces amovibles.
6. Assemblez l'appareil et rangez-le en position verticale.

## ▲ CONTACT

Consultez la dernière page de ce guide de démarrage rapide pour trouver les coordonnées.

## 📄 Guida rapida

## CITRUS PRESS STATION

Modello 8454

Un manuale dettagliato e le risposte alle domande frequenti sono disponibili sul sito [www.solis.com/manuals](http://www.solis.com/manuals)

## ▲ USO PREVISTO

- Utilizzare l'elettrodomestico solo per spremere gli agrumi come descritto nel presente manuale.
- Questo apparecchio è destinato all'uso domestico e in condizioni simili, come:
  - cucine per il personale in negozi, uffici e altri ambienti;
  - di lavoro;
  - case di campagna, da parte di clienti in alberghi, motel e altri ambienti di tipo residenziale;
  - ambienti di tipo bed and breakfast.

## ▲ NORME DI SICUREZZA IMPORTANTI

### ⚠ ATTENZIONE

- Assicurarsi di aver letto e compreso pienamente le istruzioni presenti nel documento prima di installare o utilizzare l'elettrodomestico. Conservare il documento per farvi riferimento in futuro.

- Non utilizzare l'elettrodomestico se una delle sue parti è danneggiata o difettosa. Sostituire immediatamente l'elettrodomestico se danneggiato o difettoso.
- Non far cadere l'elettrodomestico ed evitare impatti.
- Non esporre l'unità del motore all'acqua o all'umidità.
- Posizionare l'elettrodomestico su una superficie piana e stabile.
- Se il cavo di alimentazione è danneggiato, per evitare pericoli deve essere sostituito dal produttore, da un agente del servizio assistenza o da persone con simile qualifica.
- Il presente elettrodomestico non è inteso per essere utilizzato da persone (inclusi i bambini) con capacità fisiche, mentali o sensoriali ridotte o con mancanza di esperienza e conoscenza, a meno che non siano sottoposte a supervisione o abbiano ricevuto istruzioni relative all'utilizzo dell'elettrodomestico da parte di una persona responsabile per la loro sicurezza.
- I bambini devono essere sottoposti a supervisione per assicurarsi che non giochino con l'elettrodomestico.
- L'elettrodomestico deve essere pulito dopo ogni utilizzo. Fare riferimento alle note inserite nella sezione "Pulizia e conservazione" della guida completa.
- Spegner e scollegare l'elettrodomestico dalla fonte di alimentazione prima di cambiare gli accessori o avvicinarsi a parti in movimento durante l'uso.
- Le riparazioni all'elettrodomestico (inclusa la sostituzione del cavo di alimentazione) possono essere eseguite solo da agenti autorizzati al servizio di assistenza. Lavori di riparazione scorretti possono essere fonti di pericolo per gli utenti dell'elettrodomestico.
- Quando il dispositivo è rimasto in funzione per 10 minuti, è consigliabile fare una pausa di 10 minuti per evitare il surriscaldamento del motore.

#### ▲ **INDICE**

Controllare il contenuto della confezione:

1x Spremiagrumi

2x Filtro per polpa

#### ▲ **DESCRIZIONE DEL DISPOSITIVO**

- |                            |                           |
|----------------------------|---------------------------|
| 1 Filtro per polpa sottile | 8 Coperchio antipolvere   |
| 2 Filtro per polpa corposa | 9 Campanella              |
| 3 Vaschetta raccogli succo | 10 Cono di spremitura     |
| 4 Beccuccio erogatore      | 11 Leva di chiusura       |
| 5 Unità motore             | 12 Perno del cono         |
| 6 Vaschetta raccogliocce   | 13 Cavo di alimentazione  |
| 7 Leva di pressione        | 14 Pulsante di accensione |

#### ▲ **DATI TECNICI**

<b>Modello-No.</b>	FB-616SA, Tipo 8454
<b>Tensione / Frequenza</b>	220-240 V~ / 50 - 60 Hz
<b>Potenza</b>	230 Watt
<b>Rotazione</b>	120 giri / min
<b>Dimensioni (L x A x P)</b>	circa 18 x28 x31 cm
<b>Peso</b>	4,1 kg

Con riserva di modifiche tecniche.

#### ▲ **PRIMA DEL PRIMO UTILIZZO**

Prima di usare l'elettrodomestico per la prima volta, lavare queste componenti seguendo le indicazioni riportate al capitolo "Pulizia e conservazione":

- Coperchio antipolvere 8
- Campanella 9
- Cono di spremitura 10
- Entrambi i filtri per la polpa 1 2
- Beccuccio erogatore 4
- Vaschetta raccogliocce 6
- Vaschetta raccogli succo 3

Sciquare o pulire tutte le parti smontabili dell'elettrodomestico subito dopo l'utilizzo. Tutte le parti smontabili possono essere lavate in lavastoviglie.

#### ▲ **MESSA IN FUNZIONE**

1. Montare le parti seguenti sull'elettrodomestico:
  - Perno del cono 12
  - Vaschetta raccogli succo 3
  - Beccuccio erogatore 4
  - Uno dei filtri per la polpa 1 2
  - Cono di spremitura 10
2. Montare il **coperchio anti-polvere 8** e il **cono spremiagrumi 9** sul **braccio della leva 7**.
3. Tagliare l'agrume a metà.
4. Inserire il **cavo di alimentazione 13** in una presa elettrica.
5. Accendere l'elettrodomestico premendo il **pulsante di accensione 14** su "I".

**Attenzione:** prestare cautela mentre si posiziona il frutto sul **cono spremiagrumi** 10. Esercitando troppa pressione si attiverà la funzione di rotazione automatica.

6. Mettere una metà dell'agrume sulla punta del **cono spremiagrumi** 10.
7. Abbassare il **braccio della leva** 7 finché il **cono spremiagrumi** 9 non entra in contatto con il frutto.
8. Fare pressione sul **braccio della leva** 7 finché il **cono spremiagrumi** 10 non inizia a girare.
9. Far girare il **cono spremiagrumi** 10 finché il succo non esce più dal **beccuccio** 4.
10. Sollevare il **braccio della leva** 7. Il **cono spremiagrumi** 10 smetterà di girare.
11. Estrarre l'agrume.
12. Ripetere i passaggi da 6 a 11 per spremere l'altra metà del frutto.

### ▲ PULIZIA E MANUTENZIONE

Pulire l'elettrodomestico subito dopo l'utilizzo onde evitare la formazione di macchie ostinate.

1. Prima di pulire l'elettrodomestico scollegare il **cavo di alimentazione** 13.
  2. Pulire l'elettrodomestico con un panno umido.
  3. Rimuovere tutte le parti smontabili:
    - Coperchio antipolvere 8
    - Campanella 9
    - Cono di spremitura 10
    - Entrambi i filtri per la polpa 1 2
    - Beccuccio erogatore 4
    - Vaschetta raccogliocce 6
    - Vaschetta raccogli succo 3
  4. Sciacquare tutte le parti smontabili.
- i** Le parti smontabili possono essere lavate in lavastoviglie.
5. Lasciar asciugare tutte le parti smontabili.
  6. Rimontare l'elettrodomestico e riporlo in posizione verticale.

### ▲ CONTATTI

Per le informazioni di contatto vedere l'ultima pagina della guida rapida.

### Guida de inicio rápido

## CITRUS PRESS STATION

Tipo 8454

Encontrará el manual detallado y respuestas a las preguntas frecuentes en [www.solis.com/manuals](http://www.solis.com/manuals)

### ▲ USO PREVISTO

- Utilice el aparato únicamente tal como se describe en este manual para hacer jugo de cítricos.
- Este aparato está diseñado para ser utilizado en aplicaciones domésticas y similares, como:
  - zonas de cocinas de empleados en comercios, oficinas y otros entornos de trabajo;
  - granjas;
  - por parte de clientes en hoteles, moteles y otros entornos de tipo residencial;
  - entornos de tipo alojamiento y desayuno.

### ▲ PRECAUCIONES DE SEGURIDAD IMPORTANTES

#### ▲ ADVERTENCIA

- Asegúrese de que ha leído y entendido completamente las instrucciones en este documento antes de instalar o utilizar el aparato. Guarde este documento para futuras consultas.
- No use el aparato si alguna pieza está dañada o presenta defectos. Sustituya inmediatamente un aparato si presenta daños o es defectuoso.
- No deje caer el aparato y evite que sufra golpes.
- No exponga la unidad del motor al agua o a la humedad.
- Coloque el aparato sobre una superficie estable y plana.
- Si el cable de alimentación está dañado, deberá ser sustituido por el fabricante, su agente de servicio o por personas con una cualificación similar para evitar situaciones de peligro.
- Este aparato no está concebido para ser utilizado por personas (incluidos niños) con capacidades físicas, sensoriales o mentales reducidas, o que tengan una falta de experiencia y conocimientos, a no ser que hayan recibido supervisión o formación concerniente al uso del aparato por una persona responsable de su seguridad.
- Se debe vigilar a los niños para asegurarse de que no jueguen con el aparato.
- El aparato debe limpiarse después de cada uso. Consulte las notas de la sección «Limpieza y cuidados» de la guía completa.
- Apague y desconecte el aparato de la fuente de alimentación antes de cambiar los accesorios o acercarse a piezas que se mueven durante el uso.
- Las reparaciones de este aparato, incluida la sustitución del cable de red, solo pueden realizarlas agentes de servicio autorizados. Un trabajo de reparación inadecuado puede ser una fuente de peligro para los usuarios del aparato.
- Si el aparato ha estado en uso durante 10 minutos, debería tomarse un descanso de, al menos, 10 minutos en cualquier caso para evitar que el motor se sobrecaliente.

### ▲ ÍNDICE

Por favor, compruebe el contenido del paquete:

**1x** Exprimidor de cítricos

**2x** Filtro de pulpa

## ▲ DESCRIPCIÓN DEL APARATO

- |                                |                          |
|--------------------------------|--------------------------|
| 1 Filtro de pulpa fina         | 8 Cubierta antipolvo     |
| 2 Filtro de pulpa gruesa       | 9 Cono de prensado       |
| 3 Bandeja de recogida del zumo | 10 Cono exprimidor       |
| 4 Surtidor de zumo             | 11 Palanca de bloqueo    |
| 5 Unidad del motor             | 12 Portacono             |
| 6 Bandeja de goteo             | 13 Cable de alimentación |
| 7 Brazo de presión de palanca  | 14 Botón de encendido    |

## ▲ DATOS TÉCNICOS

N.º de modelo	FB-616SA, tipo 8454
Tensión / frecuencia	220–240 V~ / 50 – 60 Hz
Salida	230 vatios
Rotación	120 rpm
Dimensiones (an. x al. x fo.)	aprox. 18 x 28 x 31 cm
Peso	4,1 kg

Reservado el derecho de efectuar modificaciones técnicas.

## ▲ ANTES DEL PRIMER USO

Antes de utilizar el aparato por primera vez, lave las piezas siguientes de acuerdo con el capítulo

### «Limpieza y cuidados»:

- Cubierta antipolvo 8
- Cono de prensado 9
- Cono exprimidor 10
- Ambos filtros de pulpa 1 2
- Surtidor de zumo 4
- Bandeja de goteo 6
- Bandeja de recogida del zumo 3

Enjuague o limpie todas las piezas desmontables del aparato inmediatamente después de su uso. Todas las piezas desmontables se pueden lavar en el lavavajillas.

## ▲ FUNCIONAMIENTO

1. Coloque las siguientes piezas en el aparato:
  - Portacono 12
  - Bandeja de recogida del zumo 3
  - Surtidor de zumo 4
  - Uno de los filtros de pulpa 1 2
  - Cono exprimidor 10
2. Fije la **cubierta antipolvo 8** y el **cono de presión 9** al **brazo de presión de palanca 7**.
3. Corte el cítrico por la mitad.
4. Enchufe el **cable de alimentación 13** a una toma de corriente.
5. Encienda el aparato conmutando el **botón de encendido 14** a «I».

**Precaución:** Tenga cuidado al colocar la fruta sobre el **cono exprimidor 10**. Una presión excesiva activará la función de rotación automática.

6. Coloque la mitad del cítrico en la espiga del **cono exprimidor 10**.
7. Baje el **brazo de presión de palanca 7** hasta que el **cono de prensado 9** entre en contacto con la fruta.
8. Aplique presión al **brazo de presión de palanca 7** hasta que el **cono exprimidor 10** empiece a girar.
9. Deje que el **cono exprimidor 10** siga girando hasta que no salga más zumo por el **surtidor de zumo 4**.
10. Suba el **brazo de presión de palanca 7**. El **cono exprimidor 10** deja de girar.
11. Saque el cítrico.
12. Repita los pasos del 6 al 11 para exprimir las otras mitades de cítricos.

## ▲ LIMPIEZA Y CUIDADOS

Limpie el aparato directamente después de usarlo para evitar manchas persistentes.

1. Desconecte el **cable de alimentación 13** antes de limpiar el aparato.
  2. Limpie el aparato con un trapo húmedo.
  3. Retire todas las piezas desmontables:
    - Cubierta antipolvo 8
    - Cono de prensado 9
    - Cono exprimidor 10
    - Ambos filtros de pulpa 1 2
    - Surtidor de zumo 4
    - Bandeja de goteo 6
    - Bandeja de recogida del zumo 3
  4. Limpie todas las piezas desmontables con agua.
- i** Las piezas desmontables se pueden lavar también en el lavavajillas.
5. Deje que se sequen todas las piezas desmontables.
  6. Monte el aparato y guárdelo en posición vertical.

## ▲ CONTACTO

Véase la última página de esta guía de inicio rápido para obtener la información de contacto.

## **PT** Guia de iniciação rápida

## CITRUS PRESS STATION

Tipo 8454

Encontrará um manual detalhado e respostas a perguntas frequentes em [www.solis.com/manuals](http://www.solis.com/manuals)

## ▲ UTILIZAÇÃO PREVISTA

- Utilize o aparelho apenas conforme descrito neste manual, para espremer citrinos.
- Este aparelho destina-se a ser utilizado em aplicações domésticas e similares, tais como:
  - zonas de cozinha de pessoal em lojas, escritórios e outros ambientes de trabalho
  - casas rurais;
  - por clientes em hotéis, motéis e outros tipos de ambientes residenciais;
  - ambientes de tipo «bed and breakfast».

## ▲ PRECAUÇÕES DE SEGURANÇA IMPORTANTES

### ▲ AVISO

- Certifique-se de que leu e compreendeu as instruções deste documento na íntegra antes de instalar ou utilizar o aparelho. Guarde este documento para referência futura.
- Não utilize o aparelho caso uma peça esteja danificada ou defeituosa. Substitua imediatamente um aparelho danificado ou defeituoso.
- Não deixe cair o aparelho e evite impactos.
- Não exponha o motor à água ou humidade.
- Coloque o aparelho sobre uma superfície estável e plana.
- Se o cabo de alimentação estiver danificado, deve ser substituído pelo fabricante, pelo seu agente de reparação ou por pessoas com qualificações semelhantes, de modo a evitar situações de perigo.
- Este aparelho não se destina a ser utilizado por pessoas (incluindo crianças) com capacidades físicas, sensoriais ou mentais reduzidas ou com falta de experiência e conhecimento, a menos que sejam vigiadas ou tenham recebido instruções relativas à utilização do produto por parte de uma pessoa responsável pela sua segurança.
- As crianças devem ser supervisionadas para garantir que não brincam com o aparelho.
- O aparelho tem de ser limpo após cada utilização. Consulte as notas apresentadas na secção «Limpeza e cuidado» no guia completo.
- Desligue o aparelho e desligue da fonte de alimentação antes de substituir os acessórios ou de se aproximar das peças móveis durante a utilização.
- As reparações deste aparelho, incluindo a substituição do cabo de alimentação, só podem ser efetuadas por agentes de manutenção autorizados. Os trabalhos de reparação incorretos podem ser uma fonte de perigo para os utilizadores de aparelhos.
- Se o aparelho tiver sido utilizado durante 10 minutos, deve fazer uma pausa de, pelo menos, 10 minutos em qualquer caso para evitar que o motor sobreaqueça.

## ▲ ÍNDICE

Por favor, verifique o conteúdo da embalagem:

1x Espremedor de citrinos

2x Filtro de polpa

### ▲ DESCRIÇÃO DO APARELHO

- |                                |                                 |
|--------------------------------|---------------------------------|
| 1 Filtro de polpas finas       | 8 Tampa de proteção contra o pó |
| 2 Filtro de polpas grossas     | 9 Cone espremedor               |
| 3 Bandeja de recolha de sumo   | 10 Cone de sumo                 |
| 4 Bico de sumo                 | 11 Alavanca de fecho            |
| 5 Motor                        | 12 Porta-cone                   |
| 6 Bandeja de gotejamento       | 13 Cabo de alimentação          |
| 7 Braço de pressão da alavanca | 14 Botão de alimentação         |

### ▲ ESPECIFICAÇÕES TÉCNICAS

N.º de modelo	FB-616SA, Tipo 8454
Tensão / Frequência	220–240 V~ / 50 – 60 Hz
Saída	230 Watts
Rotação	120 rpm
Dimensões (L x A x P)	aprox. 18 x 28 x 31 cm
Peso	4,1 kg

Alterações técnicas reservadas.

### ▲ ANTES DA PRIMEIRA UTILIZAÇÃO

Antes de utilizar o aparelho pela primeira vez, lave as seguintes peças de acordo com as instruções do capítulo «Limpeza e cuidado»:

- Tampa de proteção contra o pó 8
- Cone espremedor 9
- Cone de sumo 10
- Ambos os filtros de polpa 1 2
- Bico de sumo 4
- Bandeja de gotejamento 6
- Bandeja de recolha de sumo 3

Enxague ou limpe todas as peças destacáveis do aparelho imediatamente após a sua utilização. Todas as peças destacáveis podem ser limpas na máquina de lavar loiça.

### ▲ FUNCIONAMENTO

1. Fixe as seguintes peças ao aparelho:
  - Suporte de cone 12
  - Bandeja de recolha de sumo 3
  - Bico de sumo 4
  - Um dos filtros de polpa 1 2
  - Cone de sumo 10

2. Fixe a **tampa de proteção contra o pó** 8 e o **cone espremedor** 9 ao **braço de pressão da alavanca** 7.
3. Corte os citrinos ao meio.
4. Ligue o **cabo de alimentação** 13 a uma tomada elétrica.
5. Ligue o aparelho acionando o **botão de ligar/desligar** 14 para «I».

**Cuidado:** Tenha cuidado ao colocar fruta no **cone de sumo** 10. Uma pressão excessiva irá ativar a função de rotação automática.

6. Coloque uma metade de citrino no espigão do **cone de sumo** 10.
7. Abaixee o **braço de pressão da alavanca** 7 até o **cone espremedor** 9 entrar em contacto com a fruta.
8. Aplique pressão no **braço de pressão da alavanca** 7 até o **cone de sumo** 10 começar a rodar.
9. Deixe o **cone de sumo** 10 rodar até não haver mais sumo a sair do **bico de sumo** 4.
10. Levante o **braço de pressão da alavanca** 7. O **cone de sumo** 10 deixa de rodar.
11. Retire a fruta.
12. Repita os passos 6 a 11 para espremer as restantes metades de citrinos.

#### ▲ LIMPEZA E CUIDADO

Limpe o aparelho diretamente após a sua utilização, para remover eventuais manchas persistentes.

1. Desligue o **cabo de alimentação** 13 antes de limpar o aparelho.
2. Limpe o aparelho com um pano húmido.
3. Remova todas as peças destacáveis:
  - Tampa de proteção contra o pó 8
  - Cone espremedor 9
  - Cone de sumo 10
  - Ambos os filtros de polpa 1 2
  - Bico de sumo 4
  - Bandeja de gotejamento 6
  - Bandeja de recolha de sumo 3
4. Limpe todas as peças destacáveis com água.
 

**i** As peças destacáveis também podem ser lavadas na máquina de lavar loiça.
5. Deixe secar todas as peças destacáveis.
6. Instale o aparelho e armazene-o na posição vertical.

#### ▲ CONTACTO

Consulte a última página deste guia de início rápido para obter detalhes de contacto.

#### Vejledning til hurtig start

## CITRUS PRESS STATION

Type 8454

Du kan finde en detaljeret vejledning og svar på hyppigt stillede spørgsmål på [www.solis.com/manuals](http://www.solis.com/manuals)

#### ▲ TILSIGTET BRUG

- Anvend kun apparatet som beskrevet i denne vejledning til at presse juice af citrusfrugter.

- Dette apparat er beregnet til husholdningsbrug og lignende anvendelser, såsom:
  - i personalekøkkener i butikker, på kontorer og i andre arbejdsmiljøer;
  - i gæstehuse;
  - af kunder på hoteller, moteller og andre indkvarteringer;
  - i etablissementer såsom 'bed and breakfast'.

#### ▲ VIGTIGE SIKKERHEDSFORANSTALTNINGER

#### ADVARSEL

- Sørg for, at du har læst og forstået instruktionerne i dette dokument fuldt ud, før du installerer eller bruger apparatet. Gem dette dokument, så det sidenhen kan læses.
- Brug ikke apparatet, hvis det er ødelagt eller defekt. Udskift straks et ødelagt eller defekt apparat.
- Apparatet må ikke tabes eller udsættes for stød.
- Udsæt ikke apparatet for vand eller fugt.
- Placer apparatet på en stabil og flad overflade.
- Hvis strømkablet er beskadiget, skal det udskiftes af producenten, dennes serviceagent eller tilsvarende kvalificerede personer for at undgå fare.
- Dette apparat er ikke beregnet til brug af personer (inklusive børn) med nedsatte fysiske, sensoriske eller mentale evner eller manglende erfaring og viden, medmindre de er under opsyn eller er blevet instrueret i brugen af apparatet af en person, der er ansvarlig for deres sikkerhed.
- Børn skal holdes under opsyn for at sikre, at de ikke leger med apparatet.
- Apparatet skal rengøres efter hver brug. Se venligst bemærkningerne i afsnittet "Rengøring og pleje" i den omfattende vejledning.
- Sluk og kobl apparatet fra strømkilden, inden du skifter tilbehør eller nærmer dig dele, der bevæger sig under brug.
- Reparationer på dette apparat/udskiftning af medfølgende strømkabler må kun udføres af autoriserede serviceagenter. Ukorrekt reparation kan forårsage skade på brugere af apparatet.
- Når apparatet har været i brug i 10 minutter, skal der holdes pause i mindst 10 minutter for at undgå, at motoren overophedes.

## ▲ INDHOLD

Tjek indholdet i pakken:

1x Citruspresse

2x Frugtkødfilter

## ▲ APPARATBESKRIVELSE

- |                        |                      |
|------------------------|----------------------|
| 1 Fint frugtkødfilter  | 8 Støvdæksel         |
| 2 Groft frugtkødfilter | 9 Pressekegle        |
| 3 Juiceopsamlingsbakke | 10 Juicerkegle       |
| 4 Juicetud             | 11 Låsestang         |
| 5 Motorenhed           | 12 Kegleholder       |
| 6 Drypbakke            | 13 Strømkabel        |
| 7 Pressestang          | 14 Tænd- / sluk-knap |

## ▲ TEKNISKE SPECIFIKATIONER

Modelnr.	FB-616SA, Type 8454
Spænding/frekvens	220–240 V~ / 50 – 60 Hz
Output	230 Watt
Rotation	120 rpm
Mål (B x H x D)	Cirka 18 x 28 x 31 cm
Vægt	4,1 kg

Tekniske ændringer forbeholdes.

## ▲ INDEN FØRSTE IBRUGTAGNING

Før apparatet anvendes for første gang, skal følgende dele vaskes ifølge kapitel "Rengøring og pleje":

- Støvdæksel 8
- Pressekegle 9
- Juicerkegle 10
- Begge frugtkødsfiltre 1 2
- Juicertud 4
- Drypbakke 6
- Juiceopsamlingsbakke 3

Rens eller rengør alle aftagelige dele umiddelbart efter brug. Alle aftagelige dele kan rengøres i opvaskemaskine.

## ▲ DRIFT

1. Tilslut de følgende dele på apparatet:
  - Kegleholder 12
  - Juiceopsamlingsbakke 3
  - Juicertud 4
  - En af frugtkødsfiltrene 1 2
  - Juicerkegle 10

2. Fastgør **støvdækslet** 8 og **pressekeglen** 9 til **pressestangen** 7.
3. Skær citrusfrugten over.
4. Sæt **strømkablet** 13 i en stikkontakt.
5. Tænd for apparatet ved at dreje **strømknapen** 14 til "1".

**Forsigtig:** Vær forsigtig, når frugten placeres på **juicerkeglen** 10. For meget tryk vil aktivere den automatiske rotationsfunktion.

6. Tryk en halvdel af citrusfrugten på spidsen af **juicerkeglen** 10.
7. Bring **pressestangen** 7 ned, indtil **pressekeglen** 9 kommer i kontakt med frugten.
8. Påfør tryk på **pressestangen** 7 indtil **juicerkeglen** 10 begynder at rotere.
9. Lad **juicerkeglen** 10 rotere, indtil der ikke kommer mere juice ud af **juicertuden** 4.
10. Løft **pressestangen** 7. **Juicerkeglen** 10 holder op med at rotere.
11. Fjern citrusfrugten.
12. Gentag trin 6 til 11 for at presse de andre halve citrusfrugter.

## ▲ RENGØRING OG PLEJE

Rengør apparatet direkte efter brug for at forhindre genstridige pletter.

1. Frakobl **strømkablet** 13 før apparatet rengøres.
2. Rengør apparatet med en fugtig klud.
3. Fjern alle aftagelige dele:
  - Støvdæksel 8
  - Pressekegle 9
  - Juicerkegle 10
  - Begge frugtkødsfiltre 1 2
  - Juicertud 4
  - Drypbakke 6
  - Juiceopsamlingsbakke 3
4. Rengør alle aftagelige dele med vand.
5. De aftagelige dele kan også rengøres i opvaskemaskine.
6. Lad alle aftagelige dele tørre.
6. Monter apparatet og opbevar det i oprejst position.

## ▲ KONTAKT

Se den sidste side i denne vejledning til hurtig start for kontaktoplysninger.

## 🇸🇻 Snabbstartsguide

## CITRUS PRESS STATION

Typ 8454

Du hittar en detaljerad bruksanvisning och svar på vanliga frågor på [www.solis.com/manuals](http://www.solis.com/manuals)

## ▲ AVSEDD ANVÄNDNING

- Använd apparaten endast enligt anvisningarna i denna bruksanvisning till citruspress.
- Denna apparat är avsedd för användning i hemmiljö och liknande applikationer såsom:
  - personalköksområden i butiker, kontor och andra arbetsmiljöer;
  - jordbruksfastigheter;
  - av gäster på hotell, motell och andra miljöer av bostadstyp;
  - miljöer av typ bed och breakfast.

## ▲ VIKTIGA FÖRSIKTIGHETSÅTGÄRDER

### ▲ VARNING

- Säkerställ att du har läst och förstår hela bruksanvisningen i detta dokument innan du installerar och använder apparaten. Spara detta dokument för framtida referens.
- Använd inte apparaten om en del är skadad eller defekt. Byt omedelbart ut en skadad eller defekt apparat.
- Tappa inte apparaten och skydda den mot slag.
- Exponera inte motorenheten mot vatten eller fukt.
- Placera apparaten på en stabil och plan yta.
- Om nätsladden är skadad måste den bytas av tillverkaren, dennes serviceombud eller liknande kvalificerad person för att undvika en fara.
- Denna apparat är inte avsedd att användas av personer (inklusive barn) med nedsatt fysik, sensoriskt eller mentalt handikapp, ej heller av personer som saknar nödvändig erfarenhet och kunskap, utom i sådana fall då de erhållit vägledning eller instruktion i apparatens handhavande från en person som ansvarar för deras säkerhet.
- Små barn ska hållas under uppsikt för att säkerställa att de inte leker med apparaten.
- Apparaten måste rengöras efter varje användning. Var god se kommentarerna i avsnittet "Rengöring och skötsel" i den fullständiga bruksanvisningen.
- Stäng av apparaten och koppla bort från nätuttaget innan du byter tillbehör eller närmar dig delar som är i rörelse under användning.
- Reparationer av denna apparat/bland annat nätsladden får endast utföras av auktoriserade serviceombud. Felaktiga reparationsarbeten kan utgöra fara för användare av apparaten.
- När apparaten har använts i 10 minuter, ska du ta en paus i minst 10 minuter för att inte motorn ska överhettas.

### ▲ INNEHÅLL

Kontrollera innehållet i förpackningen:

- |    |                  |
|----|------------------|
| 1x | Citruspress      |
| 2x | Fruktköttsfilter |

## ▲ APPARATBESKRIVNING

- |   |                            |    |                  |
|---|----------------------------|----|------------------|
| 1 | Filter för fint fruktkött  | 8  | Dammskydd        |
| 2 | Filter för grovt fruktkött | 9  | Överdel presskon |
| 3 | Juiceuppsamlingsbricka     | 10 | Presskon         |
| 4 | Juicepip                   | 11 | Låsspak          |
| 5 | Motorenhet                 | 12 | Konhållare       |
| 6 | Droppskål                  | 13 | Strömkabel       |
| 7 | Pressarmsspak              | 14 | Strömknapp       |

## ▲ TEKNISKA SPECIFIKATIONER

Modellnummer	FB-616SA, Typ 8454
Spänning/frekvens	220–240 V~ / 50 – 60 Hz
Utgång	230 Watt
Rotering	120 rpm
Dimensioner (B x H x D)	cirka 18 x 28 x 31 cm
Vikt	4.1 kg

Tekniska ändringar förbehålls.

## ▲ FÖRE FÖRSTA ANVÄNDNING

Innan du använder apparaten för första gången, rengör följande delar enligt avsnitt

### "Rengöring och skötsel":

- Dammskydd 8
- Överdel presskon 9
- Presskon 10
- Båda fruktköttsfiltren 1 2
- Juicepip 4
- Droppskål 6
- Juiceuppsamlingsbricka 3

Skölj eller rengör alla avtagbara delar omgående efter att de använts. Alla borttagbara delar kan rengöras i diskmaskinen.

## ▲ DRIFT

1. Fäst följande delar på apparaten:
  - Konhållare 12
  - Juiceuppsamlingsbricka 3
  - Juicepip 4
  - Ett av fruktköttsfiltren 1 2
  - Presskon 10
2. Fäst **dammskyddet 8** och **presskonens överdel 9** i **pressarmsspaken 7**.
3. Skär citrusfrukten i hälften.
4. Anslut **nätsladden 13** till ett eluttag.
5. Slå på apparaten genom att växla **strömknappen 14** till "I".



**Försiktighet:** Var forsiktig når du placerar frukt på **presskonen** 10. För mycket tryck kommer aktivera den automatiska rotationsfunksjonen.

- Placera ena halvan av citrusfrukten på **presskonens** spets 10.
- Dra ned **armen till presskonens överdel** 7 tills **presskonens överdel** 9 kommer i kontakt med frukten.
- Lägg tryck på **pressarmsspaken** 7 tills **presskonen** 10 börjar rotera.
- Låt **presskonen** 10 rotera tills det inte kommer ut någon mer juice från **juicepipen** 4.
- För upp **pressarmsspaken** 7. **Presskonen** 10 slutar rotera.
- Ta ut citrusfrukten.
- Upprep steg 6 till 11 för att pressa de andra frukthalvorna.

### ▲ RENGÖRING OCH SKÖTSEL

Rengör apparaten direkt efter användning för att förhindra svårborttagna fläckar.

- Koppla ut **nätsladden** 13 innan du rengör apparaten.
- Rengör apparaten med en fuktig trasa.
- Ta bort alla avtagbara delar:
  - Dammskydd 8
  - Överdel presskon 9
  - Presskon 10
  - Båda fruktköttsfiltren 1 2
  - Juicepip 4
  - Droppskål 6
  - Juiceuppsamlingsbricka 3
- Rengör alla avtagbara delar med vatten.
- Alla avtagbara delar kan även rengöras i diskmaskinen.
- Låt alla avtagbara delar torka.
- Monter ihop apparaten och förvara den i upprätt läge.

### ▲ KONTAKT

Se den sista sidan i denna snabbstartsguide för kontaktuppgifter.

### 📖 Hurtigveiledning

## CITRUS PRESS STATION

Type 8454

Du finner en detaljert håndbok og svar på vanlige spørsmål på [www.solis.com/manuals](http://www.solis.com/manuals)

### ▲ TILTENKT BRUK

- Bruk apparatet kun som beskrevet i denne håndboken til å lage juice av sitrusfrukt.
- Dette produktet er tiltenkt å brukes i hjemmemiljøer og lignende bruksområder som:
  - Pauserom i butikker, kontorer og andre arbeidsmiljøer;
  - gårdshus;
  - av kunder i hoteller, moteller og andre overnattingssteder;
  - gjestehus o.l.

### ▲ VIKTIGE SIKKERHETSREGLER

#### ⚠️ ADVARSEL

- Sørg for at du har lest og forstått instruksjonene i dette dokumentet før du installerer eller bruker apparatet. Behold dokumentet for fremtidig bruk.
- Ikke bruk apparatet hvis en del er skadet eller defekt. Bytt ut et skadet eller defekt apparat umiddelbart.
- Ikke kast apparatet rundt, og unngå støt.
- Ikke utsett motorenheten for vann eller fuktighet.
- Plasser apparatet på en stabil og flat overflate.
- Hvis strømforsyningen er skadet, må den skiftes ut av produsenten, dens servicepersonell eller lignende faglærte personer, for å unngå fare.
- Dette apparatet er ikke ment for bruk av personer (inkludert barn) med redusert fysiske, sensoriske eller mentale evner eller mangel på erfaring og kunnskap, med mindre de får tilsyn eller opplæring om bruk av produktet av en person som er ansvarlig for sikkerheten deres.
- Barn må overvåkes for å sørge for at de ikke leker med apparatet.
- Apparatet må rengjøres etter hver bruk. Se merknadene i avsnittet «Rengjøring og vedlikehold» i den detaljerte veiledningen.
- Slå av apparatet og koble fra strømforsyningen før du bytter tilbehør eller griper deler som beveger seg under bruk.
- Reparasjon på dette apparatet, herunder utskifting av strømkabel, kan kun utføres av autoriserte servicepersonell. Feil reparasjonsarbeid kan medføre fare for brukerne av apparatet.
- Når apparatet har vært i bruk i 10 minutter, bør du uansett ta en pause i minst 10 minutter, for å hindre at motoren blir overopphetet.

### ▲ INNHOLD

Sjekk innholdet i pakken:

- 
- |    |              |
|----|--------------|
| 1x | Sitruspresse |
| 2x | Massefilter  |
-

## ▲ APPARATBESKRIVELSE

- |                         |                 |
|-------------------------|-----------------|
| 1 Fint restefilter      | 8 Støvdeksel    |
| 2 Grovt restefilter     | 9 Pressekjegle  |
| 3 Juiceoppsamlingsbrett | 10 Juicekjegle  |
| 4 Juicetut              | 11 Låsearm      |
| 5 Motorenhet            | 12 Kjegleholder |
| 6 Dryppebrett           | 13 Strømkabel   |
| 7 Trykkarm              | 14 På-knapp     |

## ▲ TEKNISKE SPESIFIKASJONER

Modellnr.	FB-616SA, Type 8454
Spenning/frekvens	220–240 V~ / 50 – 60 Hz
Utgang	230 watt
Rotering	120 rpm
Mål (B x H x D)	ca. 18 x 28 x 31 cm
Vekt	4,1 kg

Forbeholdt rett til tekniske endringer.

## ▲ FØR FØRSTE GANGS BRUK

Før du bruker apparatet for første gang, må du vaske følgende deler i henhold til kapittel

### «Rengjøring og vedlikehold»:

- Støvdeksel 8
- Pressekjegle 9
- Juicekjegle 10
- Begge massefiltrene 1 2
- Juicetut 4
- Dryppebrett 6
- Juiceoppsamlingsbrett 3

Skyll eller rengjør alle avtakbare apparatdeler umiddelbart etter bruk. Alle avtakbare deler kan rengjøres i oppvaskmaskinen.

## ▲ BRUK

1. Fest følgende deler til apparatet:
  - Kjegleholder 12
  - Juiceoppsamlingsbrett 3
  - Juicetut 4
  - Ett av massefiltrene 1 2
  - Juicekjegle 10
2. Fest **støvdekslet 8** og **pressekjeglen 9** til **trykkarmen 7**.
3. Skjær sitrusfrukten i to.
4. Sett **strømkabelen 13** inn i et strømuttak.

5. Slå på apparatet ved å trykk inn **AV/PÅ-knappen 14** til «I».

**Advarsel:** Vær forsiktig når du legger frukt på **juicekjeglen 10**. For mye trykk vil aktivere den automatiske rotasjonsfunksjonen.

6. Plasser den ene halvdel av sitrusfrukten på toppen av **juicekjeglen 10**.
7. Ta ned **trykkarmen 7** til **pressekjeglen 9** er i kontakt med frukten.
8. Trykk på **trykkarmen 7** til **juicekjeglen 10** starter å rotere.
9. La **juicekjeglen 10** rotere til det ikke kommer mer juice ut av **juicetuten 4**.
10. Løft opp **trykkarmen 7**. **Juicekjeglen 10** slutter å rotere.
11. Ta ut sitrusfrukten.
12. Gjenta trinn 6 til 11 for å presse flere sitrusfrukthalvdeler.

## ▲ RENGJØRING OG VEDLIKEHOLD

Rengjør apparatet direkte etter bruk, for å forhindre vanskelige flekker.

1. Trekk ut **strømkabelen 13** før du rengjør apparatet.
  2. Rengjør apparatet med en fuktig klut.
  3. Fjern alle avtakbare deler:
    - Støvdeksel 8
    - Pressekjegle 9
    - Juicekjegle 10
    - Begge massefiltrene 1 2
    - Juicetut 4
    - Dryppebrett 6
    - Juiceoppsamlingsbrett 3
  4. Rengjør alle avtakbare deler med vann.
- 1 De avtakbare delene kan også rengjøres i oppvaskmaskin.
5. La alle avtakbare deler tørke.
  6. Monter apparatet og oppbevar det stående.

## ▲ KONTAKTINFORMASJON

Se siste side i denne hurtigstartveiledningen for kontaktinformasjon.

### FI Pika-aloitusopas

## CITRUS PRESS STATION

Tyyppi 8454

Yksityiskohtainen opas ja vastauksia usein esitettyihin kysymyksiin löytyy osoitteesta

[www.solis.com/manuals](http://www.solis.com/manuals)

## ▲ KÄYTTÖTARKOITUS

- Käytä laitetta vain tässä oppaassa kuvatun mukaisesti sitrushedelmien mehun puristamiseen.
- Laite on tarkoitettu käytettäväksi kotitalouksissa ja muissa vastaavissa, kuten:
  - liikkeiden, toimistojen ja muiden työympäristöjen henkilökunnan kahvihuoneissa;
  - maatiloilla;
  - hotellien, motellien ja muiden asuin- ja palveluskohteiden asiakkaiden käytössä;
  - aamiaismajoituskohteissa.

## ▲ TÄRKEITÄ TURVALLISUUSVAROITUKSIA

### ▲ VAROITUS

- Huolehdi siitä, että olet lukenut ja ymmärtänyt tämän asiakirjan sisältämät ohjeet kokonaan ennen kuin asennat laitteen tai käytät sitä. Säilytä tämä asiakirja tulevaa tarvetta varten.
- Älä käytä laitetta, jos jokin sen osa on vaurioitunut tai viallinen. Vaihda vahingoittunut tai viallinen laite välittömästi.
- Varo pudottamasta ja tönäisemästä laitetta.
- Älä altista moottoriyksikköä vedelle tai kosteudelle.
- Aseta laite vakaalle ja tasaiselle alustalle.
- Jos virtajohto vaurioituu, se on vaihdettava valmistajalla, sen huoltoedustajalla tai vastaavan pätevyyden omaavalla henkilöllä vaaran välttämiseksi.
- Tätä laitetta ei ole tarkoitettu sellaisten henkilöiden (lapset mukaan lukien) käyttöön, joiden fyysiset, aistinvaraiset tai henkiset kyvyt ovat heikentyneet tai joilla ei ole kokemusta tai tietoa laitteen käytöstä, ellei käyttöä valvo tai ohjaa heidän turvallisuudestaan vastaava henkilö.
- Lapsia tulee valvoa, että he eivät pääse leikkimään laitteella.
- Laite on puhdistettava jokaisen käytön jälkeen. Katso kattavan oppaan kohdassa "Puhdistaminen ja hoito" annetut huomautukset.
- Katkaise laitteesta virta ja irrota pistoke pistorasiasta ennen kuin vaihdat lisävarusteita tai käsittelet käytön aikana liikkuvia osia.
- Vain valtuutetut huoltoedustajat saavat tehdä tälle laitteelle korjauksia, joihin lukeutuu myös virtajohdon vaihtaminen. Virheellinen korjaus voi aiheuttaa vaaran laitteen käyttäjille.
- Kun laitetta on käytetty 10 minuuttia, sen käytössä tulee pitää vähintään 10 minuutin tauko moottorin ylikuumentumisen välttämiseksi.

### ▲ SISÄLTÖ

Tarkista pakkauksen sisältö:

1x Sitruspuristin

2x Hedelmälihasuodatinta

## ▲ LAITTEEN KUVAUS

- |   |                            |    |                      |
|---|----------------------------|----|----------------------|
| 1 | Hieno hedelmälihasuodatin  | 8  | Pölysuojus           |
| 2 | Karkea hedelmälihasuodatin | 9  | Puristuskartio       |
| 3 | Mehunkeruualusta           | 10 | Mehustuskartio       |
| 4 | Kaatonokka                 | 11 | Lukitusvipu          |
| 5 | Moottoriyksikkö            | 12 | Käyttöakselin suojus |
| 6 | Tippa-alusta               | 13 | Virtajohto           |
| 7 | Puristusvarsi              | 14 | Virtapainike         |

## ▲ TEKNISET TIEDOT

Mallinumero	FB-616SA, tyyppi 8454
Jännite/taajuus	220–240 V~ / 50–60 Hz
Lähtö	230 W
Pyörimisnopeus	120 rpm
Mitat (L x K x S)	n. 18 x 28 x 31 cm
Paino	4,1 kg

Oikeus teknisiin muutoksiin pidätetään.

## ▲ ENNEN ENSIMMÄISTÄ KÄYTTÖKERTAA

Ennen kuin käytät laitetta ensimmäisen kerran pese seuraavat osat, katso kohta **Puhdistaminen ja hoito**:

- Pölysuojus 8
- Puristuskartio 9
- Mehustuskartio 10
- Molemmat hedelmälihasuodattimet 1 2
- Kaatonokka 4
- Tippa-alusta 6
- Mehunkeruualusta 3

Huuhtele tai puhdista laitteen kaikki irrotettavat osat heti käytön jälkeen. Kaikki irrotettavat osat voi pestä astianpesukoneessa.

## ▲ KÄYTTÖ

1. Kiinnitä laitteeseen seuraavat osat:
  - Käyttöakselin suojus 12
  - Mehunkeruualusta 3
  - Kaatonokka 4
  - Toinen hedelmälihasuodattimista 1 2
  - Mehustuskartio 10
2. Kiinnitä **pölysuojus 8** ja **puristuskartio 9** **puristusvarteen 7**.
3. Halkaise sitrushedelmä keskeltä.
4. Liitä **virtajohto 13** pistorasiaan.
5. Kytke laitteen virta päälle asettamalla **virtapainike 14** asentoon "I".

**Huomio:** Ole varovainen, kun asetat hedelmän **puristuskartion** 10 päälle. Jos painat liian kovaa, automaattinen pyörimistoiminto käynnistyy.

6. Aseta sitrushedelmän toinen puolikas **puristuskartion** 10 päälle.
7. Paina **puristusvartta** 7 alas, kunnes **puristuskartio** 9 osuu hedelmään.
8. Paina **puristusvartta** 7, kunnes **puristuskartio** 10 alkaa pyöriä.
9. Anna **puristuskartion** 10 pyöriä, kunnes mehua ei enää tule **kaatonokasta** 4.
10. Nosta ylös **puristusvarsi** 7. **Puristuskartio** 10 lakkaa pyörimästä.
11. Ota pois sitrushedelmän kuori.
12. Toista vaiheita 6–11 mehun puristamiseksi muista sitrushedelmän puolikkaista.

### ▲ PUHDISTAMINEN JA HOITO

Puhdista laite heti käytön jälkeen pinttyneiden tahrojen välttämiseksi.

1. Irrota **virtajohto** 13 ennen laitteen puhdistamista.
2. Puhdista laite kostealla liinalla.
3. Irrota kaikki irrotettavat osat:
  - Pölysuojus 8
  - Puristuskartio 9
  - Mehustuskartio 10
  - Molemmat hedelmälihasuodattimet 1 2
  - Kaatonokka 4
  - Tippa-alusta 6
  - Mehunkeruualusta 3
4. Puhdista kaikki irrotettavat osat vedellä.
5. Irrotettavat osat voi myös pestä astianpesukoneessa.
5. Anna kaikkien irrotettavien osien kuivua.
6. Asenna laite ja säilytä sitä pystyasennossa.

### ▲ YHTEYSTIEDOT

Katso yhteystiedot tämän pika-aloitusoppaan viimeiseltä sivulta.

### 🇵🇱 Skrócona instrukcja obsługi

## CITRUS PRESS STATION

Typ 8454

Szczegółową instrukcję obsługi oraz odpowiedzi na często zadawane pytania można znaleźć na stronie [www.solis.com/manuals](http://www.solis.com/manuals)

### ▲ PRZEZNACZENIE URZĄDZENIA

- Urządzenia należy używać wyłącznie w sposób opisany w niniejszej instrukcji – do wyciskania soku z owoców cytrusowych.
- Urządzenie przeznaczone jest do użytku w gospodarstwie domowym i miejscach o podobnym charakterze, np.:
  - kuchnie dla pracowników w sklepach, biurach i innych miejscach pracy;
  - gospodarstwa wiejskie;
  - hotele, motele i inne budynki mieszkalne – dla gości;
  - placówki typu „Bed and breakfast”;

### ▲ WAŻNE ŚRODKI BEZPIECZEŃSTWA

#### ▲ OSTRZEŻENIE

- Przed zainstalowaniem lub użyciem urządzenia należy upewnić się, że instrukcje zawarte w niniejszym dokumencie zostały w pełni przeczytane i zrozumiane. Zachowaj niniejszy dokument na przyszłość.
- Nie używaj urządzenia, jeśli jakkolwiek jego część jest zniszczona lub uszkodzona. Uszkodzone lub wadliwe urządzenie natychmiast wymień.
- Nie upuszczaj urządzenia i unikaj uderzania go.
- Nie narażaj urządzenia na działanie wody lub wilgoci.
- Urządzenie należy ustawić na stabilnej i równej powierzchni.
- Jeśli przewód zasilania jest uszkodzony, aby uniknąć zagrożenia, należy oddać go do wymiany przez producenta, autoryzowany punkt serwisowy lub inną wykwalifikowaną osobę.
- Urządzenie nie jest przeznaczone do użytkowania przez osoby (łącznie z dziećmi) o zmniejszonym czuciu fizycznym czy z niesprawnością umysłową czy z brakiem doświadczenia i wiedzy, chyba że znajdują one pod nadzorem i są instruowane w zakresie użytkowania, przez osobę odpowiedzialną za ich bezpieczeństwo.
- Dzieciom należy nadzorować, aby nie pozwalać im na zabawę urządzeniem.
- Urządzenie należy czyścić po każdym użyciu. Zapoznaj się z uwagami podanymi w części „Czyszczenie i pielęgnacja”.
- Przed zmianą akcesoriów lub przybliżeniem się do części ruchomych, urządzenie należy wyłączyć i wyjąć wtyczkę z gniazdka.
- Naprawy tego urządzenia (w tym wymianę kabla zasilającego) mogą przeprowadzać wyłącznie przedstawiciele autoryzowanego serwisu. Niewłaściwa naprawa może stać się źródłem zagrożenia dla użytkowników urządzenia.
- Jeśli urządzenie było używane przez 10 minut, należy zrobić przerwę trwającą co najmniej 10 minut, aby zapobiec przegrzaniu silnika.

#### ▲ SPIS TREŚCI

Sprawdź zawartość opakowania:

1x Wyciskarka do cytrusów

2x Filtr do miąższu

## ▲ OPIS URZĄDZENIA

- |                            |                              |
|----------------------------|------------------------------|
| 1 Drobny filtr do miąższu  | 8 Pokrywa przeciwpyłowa      |
| 2 Gruby filtr do miąższu   | 9 Stożek dociskowy           |
| 3 Taca do zbierania soku   | 10 Stożek do wyciskania soku |
| 4 Wylewka do soku          | 11 Dźwignia blokująca        |
| 5 Silnik                   | 12 Wspornik stożka           |
| 6 Tacka ociekowa           | 13 Przewód zasilający        |
| 7 Ramię dźwigni dociskowej | 14 Przycisk zasilania        |

## ▲ SPECYFIKACJA TECHNICZNA

Nr modelu	FB-616SA, typ 8454
Napięcie/Częstotliwość	220–240 V~ / 50 – 60 Hz
Wyjście	230 W
Obrót	120 obr./min
Wymiary (Sz. x Wys. x Gł.)	ok. 18 x 28 x 31 cm
Waga	4.1 kg

Rezerwujemy sobie prawo do wprowadzania zmian technicznych.

## ▲ PRZED PIERWSZYM UŻYCIEM

Przed pierwszym użyciem urządzenia należy umyć następujące części zgodnie z rozdziałem

### „Czyszczenie i pielęgnacja”:

- Pokrywa przeciwpyłowa 8
- Stożek dociskowy 9
- Stożek do wyciskania soku 10
- Dwa filtry do miąższu 1 2
- Wylewka do soku 4
- Tacka ociekowa 6
- Taca do zbierania soku 3

Wszystkie zdejmowane części urządzenia opłucz lub umyj natychmiast po użyciu. Wszystkie zdejmowane części można myć w zmywarce.

## ▲ OBSŁUGA

1. Zamocuj w urządzeniu następujące części:
  - Wspornik stożka 12
  - Taca do zbierania soku 3
  - Wylewka do soku 4
  - Jeden z filtrów do miąższu 1 2
  - Stożek do wyciskania soku 10
2. Zamocuj **pokrywę przeciwpyłową 8** oraz **stożek dociskowy 9** na **ramieniu dociskowym dźwigni 7**.
3. Przekrój owoce na pół.
4. Podłącz **zasilacz 13** do gniazdka elektrycznego.
5. Włącz urządzenie przelączając **przycisk zasilania 14** w położenie „I”.

**Przeostroga:** Zachowaj ostrożność podczas umieszczania owoców na **stożku wyciskającym 10**. Zbyt duży nacisk aktywuje funkcję automatycznego obracania.

6. Umieść połówkę owocu na kolcu **stożka wyciskającego 10**.
7. Opuść **ramię dociskowe dźwigni 7** do momentu aż **stożek dociskowy 9** dotknie owocu.
8. Naciskaj **ramię dociskowe dźwigni 7** aż **stożek wyciskający 10** zacznie się obracać.
9. Pozwól **stożkowi wyciskającemu 10** obracać się do czasu, aż sok przestanie wypływać z **wylewki 4**.
10. Podnieś **ramię dociskowe dźwigni 7**. **Stożek wyciskający 10** przestanie się obracać.
11. Wyjmij pozostałą skórkę owocu.
12. Powtórz kroki 6-11, aby wycisnąć sok z pozostałych owoców.

## ▲ CZYSZCZENIE I PIELĘGNACJA

Czyść urządzenie bezpośrednio po użyciu, aby uniknąć uporczywych plam.

1. Przed przystąpieniem do czyszczenia urządzenia odłącz **przewód zasilający B**.
  2. Czyść urządzenie wilgotną szmatką.
  3. Wymontuj wszystkie wyjmowane części:
    - Pokrywa przeciwpyłowa 8
    - Stożek dociskowy 9
    - Stożek do wyciskania soku 10
    - Dwa filtry do miąższu 1 2
    - Wylewka do soku 4
    - Tacka ociekowa 6
    - Taca do zbierania soku 3
  4. Umyj wszystkie wyjmowane części wodą.
- i** Wszystkie wyjmowane części można myć w zmywarce.
5. Pozostaw wszystkie wyjmowane części do wyschnięcia.
  6. Zmontuj urządzenie i przechowuj je w pozycji pionowej.

## ▲ KONTAKT

Dane kontaktowe znajdują się na ostatniej stronie tej skróconej instrukcji.

## Lühike juhend

## CITRUS PRESS STATION

Tüüp 8454

Üksikasjaliku kasutusjuhendi ja vastused korduma kippuvatele küsimustele leiaste lehel [www.solis.com/manuals](http://www.solis.com/manuals)

## ▲ ETTENÄHTUD OTSTARVE

- Kasutage käesolevas juhendis kirjeldatud seadet ainult tsitrusviljadest mahla pressimiseks.
- See seade on mõeldud kasutamiseks kodumajapidamises jms, näiteks:
  - töötajate köögruumid kauplustes, kontorites ja muudes töökeskondades;
  - talumajad;
  - hotellide, motellide ja muude majutusasutuste klientidele;
  - eramajutusasutustes.

## ▲ OLULISED ETTEVAATUSABINÕUD

### ▲ HOIATUS!

- Enne seadme paigaldamist või kasutamist tuleb kõik käesolevas dokumendis toodud juhised läbi lugeda ja endale selgeks teha. Hoidke see dokument edaspidiseks alles.
- Ärge kasutage seadet, kui mõni selle osa on kahjustunud või katki. Vahetage kahjustunud või defektne seade kohe välja.
- Ärge pillake seadet maha ja vältige põrutusi.
- Kaitske mootoriplokki vee ja niiskuse eest.
- Asetage seade stabiilsele ja tasasele pinnale.
- Kui seadme toitejuhe on kahjustada saanud, peab ohtude vältimiseks selle välja vahetama tootja, tema hooldusesinduse tehnik või muu vastava kvalifikatsiooniga isik.
- Seade ei sobi kasutamiseks isikute (sealhulgas laste) poolt, kelle füüsilised, tajulised või vaimsed võimed on piiratud või kellel puuduvad kogemused ja teadmised seadme kasutamise kohta, välja arvatud juhul, kui neid jälgib või juhendab nende ohutuse eest vastutav isik.
- Lapsi peab valvama, et nad seadmega ei mängiks.
- Seadet tuleb iga kord pärast kasutamist puhastada. Tutvuge põhjaliku juhendi jaotises „Puhastamine ja hooldus“ toodud märkustega.
- Enne tarvikute vahetamist või liikuvate osade käsitlemist lülitage seade välja ja eemaldage pistik vooluvõrgust.
- Seda seadet tohivad remontida, sh toitejuhet vahetada ainult volitatud hooldusesindused. Valesti tehtud remondi tagajärjel võib seadme kasutamine muutuda ohtlikuks.
- Kui seade on olnud kasutusel 10 minutit, peate igal juhul tegema vähemalt 10-minutilise pausi, et vältida mootori ülekuumenemist.

## ▲ SISUKORD

Kontrollige pakendi sisu:

1x tsitrusepress

2x viljaliha filter

## ▲ SEADME KIRJELDUS

- |   |                       |    |                 |
|---|-----------------------|----|-----------------|
| 1 | Peen viljaliha filter | 8  | Tolmukate       |
| 2 | Jäme viljaliha filter | 9  | Pressimiskoonus |
| 3 | Mahlakogumisalus      | 10 | Mahlakoonus     |
| 4 | Mahlatila             | 11 | Lukustushoob    |
| 5 | Mootoriplokk          | 12 | Koonuse kandur  |
| 6 | Tilgapüüdur           | 13 | Toitejuhe       |
| 7 | Presshoob             | 14 | Toitenupp       |

## ▲ TEHNILISED ANDMED

Mudeli nr	FB-616SA, tüüp 8454
Pinge/sagedus	220–240 V~ / 50–60 Hz
Väljund	230 W
Pöörlemiskiirus	120 p/min
Mõõtmed (L x K x S)	~ 18 x 28 x 31 cm
Kaal	4,1 kg

Tootja võib teha tehnilisi muudatusi.

## ▲ ENNE ESMAKORDSET KASUTAMIST

Enne seadme esmakordset kasutamist peske järgmisi osi vastavalt peatükile **Puhastamine ja hooldus**.

- Tolmukate 8
- Pressimiskoonus 9
- Mahlakoonus 10
- Mõlemad viljaliha filtrid 1 2
- Mahlatila 4
- Tilgapüüdur 6
- Mahlakogumisalus 3

Kõik seadme eemaldatavad osad tuleb loputada või puhastada kohe pärast kasutamist. Kõiki lahtivõetavaid osi võib pesta nõudepesumasinas.

## ▲ KASUTAMINE

1. Kinnitage seadme külge järgmised osad.
  - Koonusekandur 12
  - Mahlakogumisalus 3
  - Mahlatila 4
  - Üks viljaliha filtritest 1 2
  - Mahlakoonus 10
2. Kinnitage **tolmukate 8** ja **pressimiskoonus 9** **presshoova 7** külge.
3. Lõigake tsitrusvili pooleks.
4. Ühendage **toitejuhe 13** vooluvõrku.
5. Lülitage seade sisse, seades **toitenupu 14** asendisse I.

**Ettevaatust!** Puuvilja asetamisel **mahlakoonusele** 10 tuleb olla ettevaatlik. Liiga suure surve korral aktiveerub automaatne pöörlemisfunktsioon.

6. Pange pool tsitrusvilja **mahlakoonuse** 10 teravikule.
7. Tõmmake **presshoob** 7 alla, nii et **pressimiskoonus** 9 oleks puuvilja vastas.
8. Suruge **presshooba** 7, kuni **mahlakoonus** 10 hakkab pöörlema.
9. Laske **mahlakoonusel** 10 pöörelda, kuni **mahlatilast** 4 ei tule enam mahla.
10. Tõstke **presshoob** 7 üles. **Mahlakoonuse** 10 pöörlemine lakkab.
11. Võtke tsitrusvili välja.
12. Korrake punkte 6–11 teiste poolitatud tsitrusviljadega.

### ▲ PUHASTAMINE JA HOOLDUS

Törksate plekkide vältimiseks puhastage seade kohe pärast kasutamist.

1. Enne seadme puhastamist eemaldage **toitejuhe** 13 vooluvõrgust.
2. Puhastage seadet niiske lapiga.
3. Eemaldage kõik eemaldatavad osad:
  - Tolmukate 8
  - Pressimiskoonus 9
  - Mahlakoonus 10
  - Mõlemad viljaliha filtrid 1 2
  - Mahlatila 4
  - Tilgapüüdur 6
  - Mahlakogumisalust 3
4. Puhastage kõik eemaldatavad osad veega.
5. Eemaldatavaid osi võib pesta ka nõudepesumasinas.
6. Laske kõigil eemaldatavatel osadel kuivada.
6. Pange seade kokku ja hoidke seda püstises asendis.

### ▲ KONTAKT

Kontaktandmed leiate käesoleva lühikese juhendi viimaselt leheküljelt.

 **isä pamäciba**

## CITRUS PRESS STATION

Tips 8454

Detalisezta rokasgrämatä un atbildes uz biežäk uzdotajiem jautäjumiem ir pieejamas šeit:

[www.solis.com/manuals](http://www.solis.com/manuals)

### ▲ PAREDZĒTAIS LIETOJUMS

- Izmantojiet ierici tikai citrusaugļu sulas spiešanai, ievērojot šajā rokasgrāmatā sniegtos norādījumus.
- Šī ierice ir paredzēta lietošanai mājāsaimniecībā un šādās līdzīgās vietās:
  - personāla virtuves zonās veikalos, birojos un citā darba vidē;
  - lauku mājās;
  - klientu vajadzībām viesnīcās, moteļos un citās dzīvošanai paredzētās vietās;
  - B&B (gultasvieta un brokastis) tipa naktsmītnēs.

### ▲ SVARĪGI PIESARDZĪBAS PASĀKUMI

#### ▲ BRĪDINĀJUMS!

- Pirms šīs ierices uzstādīšanas un lietošanas rūpīgi izlasiet un izprotiet šajā dokumentā sniegtos norādījumus. Saglabājiet šo dokumentu turpmākām uzziņām.
- Neizmantojiet ierici, ja kādai tās daļai ir bojājums vai defekts. Ierice, kurai ir bojājums vai defekts, nekavējoties jānomaina.
- Nepieļaujiet ierices nokrišanu un sargājiet to no triecieniem.
- Nepakļaujiet motora bloku ūdens vai mitruma iedarbībai.
- Ierici novietojiet uz stabilas un horizontālas virsmas.
- Ja ir bojāts strāvas padeves vads, tas jānomaina ražotājam, tā servisa pārstāvim vai līdzīgas kvalifikācijas personai.
- Šo ierici nav paredzēts izmantot personām (tostarp bērniem) ar samazinātām fiziskām, maņu vai garīgām spējām, kā arī personām, kurām trūkst nepieciešamās pieredzes vai zināšanu, izņemot gadījumus, kad šādu personu uzraudzību vai instruktāžu nodrošina par viņu drošību atbildīga persona.
- Bērni ir jāuzrauga, lai nepieļautu rotaļāšanos ar šo ierici.
- Pēc katras lietošanas ierice ir jāiztīra. Iepazīstieties ar detalizētās instrukcijas sadaļā "Tīršana un kopšana" iekļautajām piezīmēm.
- Pirms kustīgo piederumu vai daļu nomainīšanas vai aizskaršanas ierici izslēdziet un atvienojiet no elektrotīkla.
- Šīs ierices remontu, tostarp strāvas padeves vada nomainīšanu, drīkst veikt tikai pilnvarots servisa pārstāvis. Nepareizi veikts remonts var apdraudēt ierices lietotāju drošību.
- Lai motors nepārkarstu, pēc 10 minūšu ilgās ierices lietošanas ir nepieciešams vismaz 10 minūšu pārtraukums.

### ▲ SATURA RĀDĪTĀJS

Pārbaudiet iepakojuma saturu:

1x Citrusaugļu spiede

2x Augļu mīkstumā filtrs

## ▲ IERĪCES APRAKSTS

- |                                  |                                 |
|----------------------------------|---------------------------------|
| 1 Smalkais augļu mīkstuma filtrs | 8 Vāciņš pret putekļu iekļūšanu |
| 2 Rupjais augļu mīkstuma filtrs  | 9 Piespiešanas konuss           |
| 3 Sulas savākšanas paliktnis     | 10 Sulas spiešanas konuss       |
| 4 Sulas tekne                    | 11 Bloķēšanas svira             |
| 5 Motora bloks                   | 12 Konusa turētājs              |
| 6 Pilienu uztveršanas paliktnis  | 13 Strāvas padeves kabelis      |
| 7 Spiedes svira                  | 14 Ieslēgšanas/izslēgšanas poga |

## ▲ TEHNISKĀS SPECIFIKĀCIJAS

Modeļa Nr.	FB-616SA, tips 8454
Spriegums/frekvence	220–240 V~ / 50–60 Hz
Izejas jauda	230 W
Apgriezieni	120 apg./min
Izmēri (P x A x D)	apm. 18 x 28 x 31 cm
Svars	4.1. kg

Paturētas tiesības veikt tehniskas izmaiņas.

## ▲ PIRMS PIRMĀS LIETOŠANAS REIZES

Pirms ierīces pirmās lietošanas tālāk norādītās daļas nomazgājiet atbilstoši norādēm nodaļā

### “Tīrīšana un kopšana”:

- Vāciņš pret putekļu iekļūšanu 8
- Piespiešanas konuss 9
- Sulas spiešanas konuss 10
- Abi augļu mīkstuma filtri 1 2
- Sulas tekne 4
- Pilienu uztveršanas paliktnis 6
- Sulas savākšanas paliktnis 3

Pēc lietošanas visas noņemamās daļas nekavējoties noskalojiet vai notīriet. Visas noņemamās daļas var mazgāt trauku mazgājamajā mašīnā.

## ▲ LIETOŠANA

1. Uzstādiet ierīcei šīs daļas:
  - Konusa turētājs 12
  - Sulas savākšanas paliktnis 3
  - Sulas tekne 4
  - Viens no augļu mīkstuma filtriem 1 2
  - Sulas spiešanas konuss 10
2. Uzstādiet **vāciņu pret putekļu iekļūšanu 8** un **piespiešanas konusu 9** pie **spiedes sviras 7**.
3. Pārgrieziet citrusaugli uz pusēm.
4. Pieslēdziet **strāvas kabeli 13** kontaktligzdai.
5. Ieslēdziet ierīci, pārslēdzot **ieslēgšanas/izslēgšanas pogu 14** stāvoklī “I”.

**Uzmanību!** Novietojot augli uz **sulas spiešanas konusa 10**, ievērojiet piesardzību. Pārāk liels spiediens aktivizēs automātiskās rotācijas funkciju.

6. Novietojiet citrusaugļa pusi uz **sulas spiešanas konusa 10** smailēs.
7. Nolaidiet **spiedes sviru 7**, līdz **piespiešanas konuss 9** pieskaras auglim.
8. Spiediet **spiedes sviru 7**, līdz **sulas spiešanas konuss 10** sāk griezties.
9. Ļaujiet **sulas spiešanas konusam 10** griezties, līdz sula vairs netek no **sulas teknes 4**.
10. **Spiedes sviru 7** paceliet uz augšu. **Sulas spiešanas konuss 10** beidz griezties.
11. Izņemiet citrusaugli no spiedes.
12. Lai iegūtu sulu no citu citrusaugļu pusēm, atkārtojiet 6.–11. darbību.

## ▲ TĪRĪŠANA UN APKOPE

Lai novērstu grūti iztīrāmu traipu veidošanos, ierīci tīriet uzreiz pēc lietošanas.

1. Pirms ierīces tīrīšanas atvienojiet **strāvas kabeli 13** no elektrotīkla.
2. Noslaukiet ierīci ar mitru drānu.
3. Demontējiet visas noņemamās daļas:
  - Vāciņš pret putekļu iekļūšanu 8
  - Piespiešanas konuss 9
  - Sulas spiešanas konuss 10
  - Abi augļu mīkstuma filtri 1 2
  - Sulas tekne 4
  - Pilienu uztveršanas paliktnis 6
  - Sulas savākšanas paliktnis 3
4. Visas noņemamās daļas nomazgājiet ar ūdeni.
5. Noņemamās daļas var mazgāt arī trauku mazgājamajā mašīnā.
6. Ļaujiet visām noņemamajām daļām nožūt.
6. Pēc tam ierīci salieciet un novietojiet glabāšanai vertikālā stāvoklī.

## ▲ KONTAKTI

Kontaktinformācija ir pieejama šīs lapa pamācības pēdējā lappusē.

## 🇹🇷 Trumpasis vadovas

## CITRUS PRESS STATION

8454 tipas

Išsamų vadovą ir atsakymus į dažnai užduodamus klausimus galite rasti adresu [www.solis.com/manuals](http://www.solis.com/manuals)

## ▲ NUMATYTOJI NAUDOJIMO PASKIRTIS

- Prietaisą, skirtą citrusinių vaisių sultims spausti, naudokite tik taip, kaip aprašyta šiame vadove.
- Šis prietaisas skirtas naudoti buityje ir panašioje aplinkoje, pvz.:
  - parduotuvių, biurų ir kitos darbo aplinkos personalui skirtose virtuvėse;
  - ūkiuose;
  - viešbučių, motelių ir kitų apgyvendinimo įstaigų klientams;
  - nakvynę su pusryčiais siūlančiose įstaigose.



## ▲ SVARBIOS SAUGOS PRIEMONĖS

### ▲ ĮSPĖJIMAS

- Prieš įrengdami ar naudodami prietaisą, būtinai perskaitykite visas šiame dokumente pateiktas instrukcijas ir įsitikinkite, kad jas suprantate. Pasilikite šį dokumentą, kad galėtumėte juo pasinaudoti ateityje.
- Neizmantojiet ierįci, ja kadai tās daļai ir bojājums vai defekts. Ierīce, kurai ir bojājums vai defekts, nekavējoties jānomaina.
- Nenumeskite prietaiso ir stenkitēs jo nesutrenkti.
- Saugokite, kad j variklio bloķā nepatektų vandens ar drėgmės.
- Prietaisą pastatykite ant stabilaus, plokščio paviršiaus.
- Jei maitinimo laidas pažeistas, jį turi pakeisti gamintojas, techninės priežiūros paslaugų teikėjas arba panašus kvalifikuotas asmuo, kad būtų išvengta pavojaus.
- Šis prietaisas neskirtas naudoti silpnėsių fizinių, jutiminių ar psichinių gebėjimų asmenims (įskaitant vaikus) arba asmenims, kurie neturi patirties ir žinių, nebent už šių asmenų saugą atsakingas asmuo juos prižiūri arba nurodo, kaip saugiai naudoti prietaisą.
- Vaikus būtina prižiūrėti, kad jie nežaistų su prietaisu.
- Kiekvieną kartą panaudojus, prietaisą reikia išvalyti. Žr. išsamaus vadovo skyriuje „Valymas ir priežiūra“ pateiktas pastabas.
- Prieš keisdami priedus arba siekdami dalių, kurios naudojant juda, išjunkite prietaisą ir atjunkite jį nuo maitinimo šaltinio.
- Šio prietaiso remonto darbus, įskaitant maitinimo laido keitimą, gali atlikti tik įgaliojėji techninės priežiūros paslaugų teikėjai. Netinkamai atlikti remonto darbai gali kelti pavojų prietaiso naudotojams.
- Prietaisą naudoję 10 minučių, visada turite padaryti bent 10 minučių pertrauką, kad neperkaistų variklis.

## ▲ TURINYS

Patikrinkite pakuotės turinį.

1x Citrusinių vaisių sulčiaspaudė

2x Minkštimo filtrai

## ▲ PRIETAISO APRAŠYMAS

- |                             |                                 |
|-----------------------------|---------------------------------|
| 1 Smulkus minkštimo filtras | 8 Apsaugos nuo dulkių dangtelis |
| 2 Stambus minkštimo filtras | 9 Preso kūgis                   |
| 3 Sulčių surinkimo indas    | 10 Sulčiaspaudės kūgis          |
| 4 Sulčių išbėgimo kaklelis  | 11 Fiksavimo svirtis            |
| 5 Variklio blokas           | 12 Kūgio laikiklis              |
| 6 Lašų surinkimo indas      | 13 Maitinimo laidas             |
| 7 Svirtinė preso rankena    | 14 Maitinimo mygtukas           |

## ▲ TECHNINĖS SPECIFIKACIJOS

Modelio Nr.	FB-616SA, 8454 tipas
Įtampa / dažnis	220–240 V~ / 50–60 Hz
Galia	230 W
Sukimasis	120 sūk./min.
Matmenys (P x A x I)	apytiksl. 18 x 28 x 31 cm
Svoris	4,1 kg

Gali būti atlikti techniniai pakeitimai.

## ▲ VEIKSMAI PRIEŠ NAUDOJANT PIRMĄ KARTĄ

Prieš naudodami prietaisą pirmą kartą, išplaukite toliau nurodytas dalis, vadovaudamiesi skyriumi „Valymas ir priežiūra“.

- Apsaugos nuo dulkių dangtelis 8
- Preso kūgis 9
- Sulčiaspaudės kūgis 10
- Abu minkštimo filtrai 1 2
- Sulčių išbėgimo kaklelis 4
- Lašų surinkimo indas 6
- Sulčių surinkimo indas 3

Panaudoję, iš karto išskalaukite arba nuvalykite visas nuimamas prietaiso dalis. Visas nuimamas dalis galima plauti indaplovėje.

## ▲ NAUDOJIMAS

1. Prie prietaiso pritvirtinkite toliau nurodytas dalis.
  - Kūgio laikiklis 12
  - Sulčių surinkimo indas 3
  - Sulčių išbėgimo kaklelis 4
  - Vienas iš minkštimo filtrų 1 2
  - Sulčiaspaudės kūgis 10
2. Pritvirtinkite **apsaugos nuo dulkių dangtelį 8** ir **preso kūgį 9** prie **svirtinės preso rankenos 7**.
3. Perpjaukite citrusinį vaisių pusiau.
4. Prijunkite **maitinimo laidą 13** prie maitinimo lizdo.
5. Įjunkite prietaisą paspausdami **maitinimo mygtuką 14** į padėtį „I“.

**Perspėjimas.** Būkite atsargūs dėdami vaisių ant **sulčiaspaudės kūgio 10**. Pernelyg stipriai spaudžiant, suveiks automatinio sukimosi funkcija.

- Uždėkite citrusinio vaisiaus puselę ant **sulčiaspaudės kūgio 10** smaigo.
- Leiskite žemyn **svirtinę preso rankeną 7**, kol **preso kūgis 9** palies vaisių.
- Spauskite **svirtinę preso rankeną 7**, kol **sulčiaspaudės kūgis 10** pradės sukintis.
- Leiskite **sulčiaspaudės kūgiui 10** sukintis, kol iš **sulčių išbėgimo kaklelio 4** nebebėgs sultys.
- Pakelkite **svirtinę preso rankeną 7**. **Sulčiaspaudės kūgis 10** nustoja sukintis.
- Išimkite citrusinį vaisių.
- Norėdami išspausti sultis iš kitų citrusinių vaisių puselių, kartokite 6–11 veiksmus.

### ▲ VALYMAS IR PRIEŽIŪRA

Prietaisą valykite iš karto po naudojimo, kad neliktų sunkiai išvalomų nešvarumų.

- Prieš valydami prietaisą, atjunkite **maitinimo laidą 13**.
- Valykite prietaisą drėgna šluoste.
- Nuimkite visas nuimamas dalis:
  - Apsaugos nuo dulkių dangtelis **8**
  - Preso kūgis **9**
  - Sulčiaspaudės kūgis **10**
  - Abu minkštimo filtrai **1 2**
  - Sulčių išbėgimo kaklelis **4**
  - Lašų surinkimo indas **6**
  - Sulčių surinkimo indas **3**
- Nuplaukite visas nuimamas dalis vandeniu.
- i** Nuimamas dalis taip pat galima plauti indaplovėje.
- Leiskite visoms nuimamoms dalims nudžiūti.
- Surinkite prietaisą ir laikykite jį vertikaliaje padėtyje.

### ▲ KONTAKTINĖ INFORMACIJA

Kontaktinę informaciją rasite paskutiniame šio trumpojo vadovo puslapyje.

### CS Rychlý návod

## CITRUS PRESS STATION

Typ 8454

Podrobný návod a odpovědi na často kladené otázky najdete na adrese [www.solis.com/manuals](http://www.solis.com/manuals)

### ▲ ZAMÝŠLENÉ POUŽITÍ

- Přístroj používejte pouze tak, jak je popsáno v této příručce, tj. k odšťavňování citrusů.
- Tento přístroj je určen k použití v domácnosti a podobných aplikacích, jako jsou:
  - kuchyně pro personál v obchodech, kanceláře a jiné pracovní prostředí;
  - farmy;
  - hotelové a motelové pokoje a jiné rezidenční místnosti;
  - zařízení nabízející nocleh se snídaní;

### ▲ DŮLEŽITÁ BEZPEČNOSTNÍ OPATŘENÍ

#### ▲ VAROVÁNÍ

- Před instalací či používáním přístroje si nejprve kompletně přečtete pokyny obsažené v tomto dokumentu a ujistěte se, že jim rozumíte. Dokument uschovejte pro případné budoucí použití.
- Přístroj nepoužívejte, pokud je jakákoli část poškozená nebo vadná. Poškozený nebo vadný přístroj okamžitě vyměňte.
- Zabraňte pádu přístroje a chraňte jej před nárazy.
- Nevystavujte přístroj působení vody či vlhkosti.
- Umístěte přístroj na stabilní a rovný povrch.
- Pokud je napájecí šňůra poškozená, musí ji vyměnit výrobce, jeho servisní zástupce nebo podobná kvalifikovaná osoba. Jen tak se vyhnete souvisejícím rizikům.
- Tento přístroj není určen k použití osobami (včetně dětí) se sníženými fyzickými, smyslovými nebo duševními schopnostmi nebo s nedostatečnými zkušenostmi a znalostmi, pokud nejsou pod dozorem nebo jim nebyly sděleny pokyny týkající se bezpečného používání přístroje osobou odpovědnou za jejich bezpečnost.
- Dohlížejte na děti, aby si s přístrojem nehrály.
- Přístroj je nutné čistit po každém použití. Podrobný popis čištění je uveden v části věnované čištění a péči.
- Před výměnou příslušenství nebo saháním na pohyblivé části přístroj vždy nejprve vypněte a odpojte ze zásuvky.
- Opravy přístroje (včetně výměny napájecí šňůry) smí provádět pouze autorizovaný servisní zástupce. Nesprávné opravy mohou způsobit riziko pro uživatele přístroje.
- Pokud jste přístroj používali po dobu 10 minut, měli byste jej alespoň na deset minut vypnout, zabráníte tím přehřátí motoru.

#### ▲ OBSAH

Zkontrolujte obsah balení:

1x Lis na citrusy

2x Filtr na dužinu

## ▲ POPIS PŘÍSTROJE

- |                          |                       |
|--------------------------|-----------------------|
| 1 Jemný filtr na dužinu  | 8 Kryt proti prachu   |
| 2 Hrubý filtr na dužinu  | 9 Přítlačný kužel     |
| 3 Nádobka na šťávu       | 10 Odšťavňovací kužel |
| 4 Odtok na šťávu         | 11 Zamykací páčka     |
| 5 Motorová jednotka      | 12 Nosič kuželu       |
| 6 Odkapávač              | 13 Napájecí kabel     |
| 7 Páka lisovacího ramene | 14 Hlavní vypínač     |

## ▲ TECHNICKÉ SPECIFIKACE

Model č.:	FB-616SA, Typ 8454
Napětí/frekvence	220–240 V~ / 50 – 60 Hz
Výstup	230 W
Rotace	120 ot/min
Rozměry (Š × V × H)	cca 18 × 28 × 31 mm
Hmotnost	4,1 kg

Technické změny vyhrazeny

## ▲ PŘED PRVNÍM POUŽITÍM

Před prvním použitím přístroje umyjte následující části dle kapitoly **Čištění a péče**:

- Kryt proti prachu 8
- Přítlačný kužel 9
- Odšťavňovací kužel 10
- Oba filtry na dužinu 1 2
- Odtok na šťávu 4
- Odkapávač 6
- Nádobka na šťávu 3

Ohledně opláchnutí nebo očištění všechy odnímatelné části přístroje. Všechny odnímatelné části lze mýt v myčce na nádobí.

## ▲ OPERACE

1. K přístroji připojte následující části:
  - Nosič kuželu 12
  - Nádobka na šťávu 3
  - Odtok na šťávu 4
  - Jeden filtr na dužinu 1 2
  - Odšťavňovací kužel 10
2. Připevněte **kryt proti prachu 8** a **přítlačný kužel 9** k **páce lisovacího ramene 7**.
3. Rozřízněte citrus na půlky.
4. Zapojte **napájecí kabel 13** do stěnové zásuvky.
5. Zapněte přístroj přepnutím **hlavního vypínače 14** do polohy „I“.

**Varování:** Při vkládání ovoce na **odšťavňovací kužel 10** buďte opatrní. Příliš velký tlak aktivuje funkci automatické rotace.

6. Jednu polovinu citrusu položte na špičku **odšťavňovacího kuželu 10**
7. Stáhněte **páku přítlačného kuželu 7** dolů, až se **přítlačný kužel 9** dostane do styku s citrusem.
8. Přitlačte na **páku přítlačného kuželu 7** až se **odšťavňovací kužel 10** začne otáčet.
9. Nechte **odšťavňovací kužel 10** otáčet, dokud z **odtoku na šťávu 4** nepřestane vytékat šťáva.
10. Pak **páku lisovacího ramene 7** zvedněte. **Odšťavňovací kužel 10** se přestane otáčet.
11. Vyjměte citrus z přístroje.
12. Opakováním kroků 6 až 11 odšťavněte ostatní půlky citrusů.

## ▲ ČIŠTĚNÍ A PÉČE

Přístroj čistěte vždy ihned po použití, zabráníte tak vzniku odolných skvrn.

1. Před čištěním přístroje vždy odpojte **napájecí kabel 13** ze zásuvky.
2. Přístroj čistěte vlhkým hadříkem.
3. Odstraňte všechny odnímatelné části:
  - Kryt proti prachu 8
  - Přítlačný kužel 9
  - Odšťavňovací kužel 10
  - Oba filtry na dužinu 1 2
  - Odtok na šťávu 4
  - Odkapávač 6
  - Nádobka na šťávu 3
4. Omyjte vodou všechny odnímatelné části.
5. Odnímatelné části lze mýt také v myčce na nádobí.
6. Nechte všechny odnímatelné části uschnout.
6. Znovu přístroj sestavte a uskladněte ve vzpřímené poloze.

## ▲ KONTAKT

Kontaktní údaje najdete na poslední straně tohoto rychlého návodu.

## 🇸🇰 Návod na rýchle spustenie

## CITRUS PRESS STATION

Typ 8454

Podrobný návod a odpovede na často kladené otázky môžete nájsť na [www.solis.com/manuals](http://www.solis.com/manuals)

## ▲ URČENÉ POUŽITIE

- Zariadenie používajte len podľa popisu v tomto návode na odšťavovanie citrusového ovocia.
- Toto zariadenie je určené na použitie v domácnosti a podobných aplikáciách, ako sú:
  - kuchynské priestory pre personál v prevádzkach, kanceláriách a ostatných pracovných prostrediach;
  - domy na farme;
  - priestory, ktoré používajú klienti v hoteloch, motelloch a ostatné prostredia obytného typu;
  - prostredia typu nocľahu s raňajkami.

## ▲ DŮLEŽITÉ BEZPEČNOSTNÉ POKYNY

### ▲ VÝSTRAHA

- Pred inštaláciou alebo použitím zariadenia si nezabudnite prečítať a pochopiť všetky pokyny v tomto dokumente. Tento dokument uchovajte pre potreby v budúcnosti.
- Zariadenie nepoužívajte, ak je jeho časť poškodená alebo chybná. Poškodené alebo chybné zariadenie okamžite vymeňte.
- Dávajte pozor, aby vám zariadenie nespadlo a zabráňte nárazom.
- Jednotku motora nevystavujte pôsobeniu vody či vlhkosti.
- Zariadenie umiestnite na stabilný a rovný povrch.
- Ak dôjde k poškodeniu napájacieho kábla, musí ho vymeniť výrobca, jeho servisný zástupca alebo podobne kvalifikovaná osoba, aby nedošlo k ohrozeniu.
- Toto zariadenie nie je určené na to, aby ho používali osoby (vrátane detí) so zníženými fyzickými, zmyslovými alebo duševnými schopnosťami alebo nedostatkom skúseností a znalostí, pokiaľ nie je pre ne zabezpečený dozor alebo zaškolenie ohľadne používania tohto zariadenia osobou zodpovednou za ich bezpečnosť.
- Deti musia byť pod dozorom, aby sa zabezpečilo, že sa so zariadením nebudú hrať.
- Zariadenie sa musí po každom použití vyčistiť. Pozrite si poznámky uvedené v časti „Čistenie a starostlivosť“ v kompletnom návode.
- Pred výmenou príslušenstva alebo priblížením sa k častiam, ktoré sa pri používaní pohybujú, vypnite a odpojte zariadenie od zdroja napájania.
- Opravy tohto zariadenia vrátane výmeny sieťového napájacieho kábla smú vykonávať len autorizovaní servisní zástupcovia. Nesprávna oprava môže byť zdrojom nebezpečenstva pre používateľov zariadenia.
- Keď sa zariadenie používalo 10 minút, v každom prípade by ste si mali urobiť prestávku minimálne na 10 minút, aby sa zabránilo prehriatiu motora.

### ▲ OBSAH

Skontrolujte obsah balenia:

1x Lis na citrusové ovocie

2x Dužinový filter

## ▲ POPIS ZARIADENIA

- |   |                                |    |                           |
|---|--------------------------------|----|---------------------------|
| 1 | Jemný dužinový filter          | 8  | Protiprachový kryt        |
| 2 | Hrubý dužinový filter          | 9  | Lisovací kužel            |
| 3 | Podnos na zhromažďovanie šťavy | 10 | Kužel na získavanie šťavy |
| 4 | Výpust šťavy                   | 11 | Poistná páčka             |
| 5 | Jednotka motora                | 12 | Nosič kužela              |
| 6 | Odkvapkávací podnos            | 13 | Napájací kábel            |
| 7 | Pákové lisovacie rameno        | 14 | Hlavný vypínač            |

## ▲ TECHNICKÉ ÚDAJE

Číslo modelu	FB-616SA, typ 8454
Napätie/frekvencia	220–240 V~ / 50 – 60 Hz
Výkon	230 W
Otáčanie	120 ot/min
Rozmery (Š x V x H)	približne 18 x 28 x 31 cm
Hmotnosť	4,1 kg

Technické zmeny vyhradené.

## ▲ PRED PRVÝM POUŽITÍM

Pred prvým použitím zariadenia umyte nasledujúce časti podľa kapitoly „Čistenie a starostlivosť“:

- Protiprachový kryt 8
- Lisovací kužel 9
- Kužel na získavanie šťavy 10
- Oba dužinové filtre 1 2
- Výpust šťavy 4
- Odkvapkávací podnos 6
- Podnos na zhromažďovanie šťavy 3

Opláchnite alebo vyčistite všetky odnímateľné časti zariadenia ihneď po použití. Všetky odnímateľné časti je možné vyčistiť v umývačke riadu.

## ▲ ČINNOSŤ

1. Prípojte nasledujúce časti k zariadeniu:
  - Nosič kužela 12
  - Podnos na zhromažďovanie šťavy 3
  - Výpust šťavy 4
  - Jeden z dužinových filtrov 1 2
  - Kužel na získavanie šťavy 10
2. Prípojte **protiprachový kryt 8** a **lisovací kužel 9** k **pákovému lisovaciemu ramenu 7**.
3. Rozrežte citrusové ovocie na polovicu.
4. Prípojte **napájací kábel 13** k napájacej elektrickej zásuvke.
5. Zapnite zariadenie prepnutím **hlavného vypínača 14** do polohy „I“.

**Upozornenie:** Buďte opatrní pri umiestňovaní ovocia na **kužel' na získavanie šťavy 10**. Príliš veľký tlak aktivuje automatickú funkciu otáčania.

- Umiestnite jednu polovicu citrusového ovocia na špičku **kužel'a na získavanie šťavy 10**.
- Uvedte **pákové lisovacie rameno 7** nadol tak, aby **lisovací kužel' 9** prišiel do kontaktu s ovocím.
- Vyvíňte tlak na **pákové lisovacie rameno 7** tak, aby sa **kužel' na získavanie šťavy 10** začal otáčať.
- Nechajte **kužel' na získavanie šťavy 10**, aby sa otáčal dovtedy, kým neprestane vychádzať šťava z **výpustu šťavy 4**.
- Uvedte **pákové lisovacie rameno 7** nahor. **Kužel' na získavanie šťavy 10** sa prestane otáčať.
- Vyberte citrusové ovocie.
- Zopakujte kroky 6 až 11 na získanie šťavy z ostatných polovic citrusového ovocia.

### ▲ ČISTENIE A STAROSTLIVOSŤ

Zariadenie vyčistíte priamo po použití, aby sa predišlo vzniku ťažko odstrániteľných škvŕn.

- Pred čistením zariadenia odpojte **napájací kábel 13** od elektrickej zásuvky.
  - Výrobok čistíte vlhkou handričkou.
  - Odstráňte odnímateľné časti:
    - Protiprachový kryt **8**
    - Lisovací kužel' **9**
    - Kužel' na získavanie šťavy **10**
    - Oba dužinové filtre **1 2**
    - Výpust šťavy **4**
    - Odkvapkávací podnos **6**
    - Podnos na zhromažďovanie šťavy **3**
  - Vyčistíte všetky odnímateľné časti vodou.
- i** Odnímateľné časti je možné vyčistiť aj v umývačke riadu.
- Všetky odnímateľné časti nechajte vyschnúť.
  - Zmontujte zariadenie a uskladnite ho vo vzpriamenej polohe.

### ▲ KONTAKT

Podrobné kontaktné údaje nájdete na poslednej strane tohto návodu na rýchle spustenie.

### **RU** Краткое руководство

## CITRUS PRESS STATION

Тип 8454

Подробное руководство по эксплуатации и ответы на часто задаваемые вопросы можно найти на странице [www.solis.com/manuals](http://www.solis.com/manuals)

### ▲ ПРЕДНАЗНАЧЕНИЕ

- Используйте прибор только для выдавливания сока citrusовых в соответствии с приведенными в настоящем руководстве указаниями.
- Данный прибор предназначен для домашнего использования, а также для подобного применения в таких местах, как:
  - кухонные зоны для персонала в магазинах, офисах и других производственных помещениях;

- жилые постройки на фермах;
- отели, мотели и другие помещения жилого типа (самостоятельное использование клиентами);
- небольшие гостиницы, предлагающие завтрак.

### ▲ ВАЖНЫЕ МЕРЫ ПРЕДОСТОРОЖНОСТИ

#### ▲ ВНИМАНИЕ

- Установка или использование прибора предусматривает полное прочтение и понимание инструкций, содержащихся в настоящем документе. Сохраните этот документ на будущее.
- Не используйте прибор, если какие-либо детали повреждены или неисправны. Незамедлительно замените поврежденную или неисправную деталь.
- Не роняйте прибор и берегите его от ударов.
- Не подвергайте блок электромотора воздействию воды или влаги.
- Располагайте прибор на устойчивой и ровной поверхности.
- Во избежание потенциальных рисков поврежденный шнур питания должен быть заменен производителем, уполномоченным им сервисным центром или специалистами с соответствующей квалификацией.
- Данный прибор не предназначен для использования лицами с ограниченными физическими, сенсорными или умственными способностями (в том числе детьми), а также лицами, не обладающими необходимыми знаниями и опытом, за исключением случаев, когда они прошли инструктаж по использованию прибора или находятся под присмотром лица, ответственного за их безопасность.
- Следите за тем, чтобы дети не играли с прибором.
- После каждого использования прибор подлежит очистке. Воспользуйтесь указаниями, приведенными в разделе «Очистка и уход» полного руководства.
- Выключите прибор и отключите его от сети, прежде чем производить замену принадлежностей или осуществлять доступ к узлам, которые во время работы движутся.
- Ремонт этого прибора (в том числе замена шнура питания) должен производиться только уполномоченными сервисными центрами. Неправильный ремонт может нести опасность для пользователей прибора.

- Если прибор использовался в течение 10 минут, то во избежание перегрева двигателя следует обязательно сделать перерыв не менее 10 минут.

## ▲ СОДЕРЖАНИЕ

Проверьте содержимое упаковки:

1	Соковыжималка для цитрусовых
2x	Фильтр для мякоти

## ▲ ОПИСАНИЕ ПРИБОРА

1	Фильтр с мелкими отверстиями	8	Защитная крышка
2	Фильтр с крупными отверстиями	9	Прижимной конус
3	Приемный лоток для сока	10	Конус для отжима сока
4	Носик подачи сока	11	Фиксирующая защелка
5	Узел электромотора	12	Держатель конуса
6	Каплесборник	13	Шнур питания
7	Рукоятка рычажного пресса	14	Кнопка питания

## ▲ ТЕХНИЧЕСКИЕ ХАРАКТЕРИСТИКИ

№ модели	FB-616SA, тип 8454
Напряжение / частота	220–240 В~ / 50 – 60 Гц
Мощность	230 ватт
Обороты	120 об/мин
Размеры (Ш x В x Г)	прибл. 18 x 28 x 31 см
Вес	4.1 кг

Возможны технические изменения.

## ▲ ПЕРЕД ПЕРВЫМ ИСПОЛЬЗОВАНИЕМ

Перед первым использованием прибора вымойте следующие детали в соответствии с указаниями в разделе «Очистка и уход»:

- Защитная крышка 8
- Прижимной конус 9
- Конус для отжима сока 10
- Оба фильтра для мякоти 1 2
- Носик подачи сока 4
- Каплесборник 6
- Приемный лоток для сока 3

Ополаскивайте или очищайте все съемные детали прибора сразу после его использования. Все съемные детали можно мыть в посудомоечной машине.

## ▲ ЭКСПЛУАТАЦИЯ

1. Установите в прибор следующие детали:
  - Держатель конуса 12
  - Приемный лоток для сока 3
  - Носик подачи сока 4
  - Один из фильтров для мякоти 1 2
  - Конус для отжима сока 10
2. Присоедините **защитную крышку 8** и **прижимной конус 9** к **рукоятке рычажного пресса 7**.
3. Разрежьте цитрусовые пополам.
4. Подключите **шнур питания 13** к розетке.
5. Включите прибор путем переведения **кнопки питания 14** в положение «I».

**Осторожно!** Соблюдайте осторожность, когда кладете фрукты на **конус для отжима сока 10**. Слишком большое давление приводит к активации функции автоматического вращения.

6. Положите половинку цитрусового фрукта на острие **конуса для отжима сока 10**.
7. Опускайте вниз **рукоятку рычажного пресса 7** до тех пор, пока **конус для отжима сока 9** не коснется фрукта.
8. Нажмите на **рукоятку рычажного пресса 7** с таким усилием, чтобы **конус для отжима сока 10** начал вращаться.
9. Пусть **конус для отжима сока 10** вращается до тех пор, пока не перестанет вытекать сок из **носика 4**.
10. Поднимите вверх **рукоятку рычажного пресса 7**. **Конус для отжима сока 10** перестанет вращаться.
11. Выньте фрукт.
12. Повторите шаги с 6 по 11, чтобы получить сок из других половинок цитрусовых.

## ▲ ОЧИСТКА И УХОД

Во избежание образования стойких пятен рекомендуется очищать прибор сразу после его использования.

1. Перед очисткой прибора отсоедините его **шнур питания 13**.
2. Очистите прибор влажной тканью.
3. Снимите все съемные детали:
  - Защитная крышка 8
  - Прижимной конус 9
  - Конус для отжима сока 10
  - Оба фильтра для мякоти 1 2
  - Носик подачи сока 4
  - Каплесборник 6
  - Приемный лоток для сока 3
4. Промойте все съемные детали водой.
1. Съемные детали также можно мыть в посудомоечной машине.
5. Дайте всем съемным деталям высохнуть.
6. Соберите прибор и храните его в вертикальном положении.

## ▲ КОНТАКТНАЯ ИНФОРМАЦИЯ

Контактная информация приведена на последней странице этого краткого руководства.

## TR Hızlı başlangıç kılavuzu

# CITRUS PRESS STATION

Tip 8454

Ayrıntılı kılavuza ve sıkça sorulan soruların cevaplarına [www.solis.com/manuals](http://www.solis.com/manuals) üzerinden ulaşabilirsiniz

## ▲ KULLANIM AMACI

- Cihazı sadece bu kılavuzda tarif edilen şekilde narenciye sıkmak için kullanın.
- Bu cihaz evde ve aşağıdakiler gibi benzer uygulamalarda kullanılmak üzere tasarlanmıştır:
  - mağazalar, ofisler ve diğer çalışma ortamlarındaki personel mutfakları;
  - çiftlik evleri;
  - otel, motel ve diğer konaklama yerlerindeki müşteriler tarafından;
  - oda-kahvaltı hizmeti veren yerler.

## ▲ ÖNEMLİ GÜVENLİK ÖNLEMLERİ

### ▲ UYARI

- Cihazı kurmadan veya kullanmadan önce bu belgede yer alan talimatları tamamen okuduğunuzdan ve anladığınızdan emin olun. Bu belgeyi ileride başvurmak üzere saklayın.
- Herhangi bir parçası hasarlı veya bozuksa cihazı kullanmayın. Hasarlı veya bozuk bir cihazı hemen değiştirin.
- Cihazı düşürmeyin ve darbelerden korumaya çalışın.
- Motor ünitesini suya veya neme maruz bırakmayın.
- Cihazı sabit ve düz bir yüzeye yerleştirin.
- Güç kablosu zarar görmüşse tehlikeli bir durumu önlemek için üretici, servis temsilcisi veya benzer şekilde vasıflı kişiler tarafından değiştirilmelidir.
- Bu cihaz güvenliklerinden sorumlu bir kişi tarafından kendilerine nezaret edilmedikçe veya cihazın kullanımı hakkında talimat verilmemişse (çocuklar dahil) fiziksel, duyuşsal veya zihinsel becerileri yetersiz veya tecrübesiz ve cihaz hakkında bilgisi olmayan kişilerce kullanıma uygun değildir.
- Cihazla oynamadıklarından emin olmak için çocuklara nezaret edilmelidir.
- Cihaz her kullanım sonrası temizlenmelidir. Lütfen kapsamlı kılavuzda, "Temizlik ve Bakım" bölümünde verilen notlara bakın.

- Aksesuarları değiştirmeden veya hareket eden parçalara yaklaşımadan önce cihazı kapatın ve güç kaynağıyla bağlantısını kesin.
- Elektrik kablosu değişimi de dahil bu cihazda yapılacak onarım çalışmaları sadece yetkili servis temsilcileri tarafından yapılabilir. Uygunsuz onarım çalışması cihaz kullanıcıları açısından bir tehlike kaynağı oluşturabilir.
- Motorun aşırı ısınmasını önlemek için her durumda cihazı 10 dakika kullandıktan sonra en az 10 dakika soğumasını beklemelisiniz.

## ▲ İÇİNDEKİLER

Lütfen ambalajın içeriğini kontrol edin:

1x Narenciye sıkacağı

2x Posa süzgeci

## ▲ CİHAZ TANIMI

- |   |                    |    |                   |
|---|--------------------|----|-------------------|
| 1 | İnce posa süzgeci  | 8  | Toz kapağı        |
| 2 | Kaba posa süzgeci  | 9  | Pres başlığı      |
| 3 | Meyve suyu haznesi | 10 | Sıkma başlığı     |
| 4 | Meyve suyu musluğu | 11 | Kilitleme mandalı |
| 5 | Motor ünitesi      | 12 | Başlık mili       |
| 6 | Damlama tepsisi    | 13 | Elektrik kablosu  |
| 7 | Sıkma presi kolu   | 14 | Güç düğmesi       |

## ▲ TEKNİK ÖZELLİKLER

Model No.	FB-616SA, Tip 8454
Gerilim / frekans	220–240 V~ / 50 – 60 Hz
Çıkış	230 Watt
Devir	120 rpm
Boyutlar (G x Y x D)	yaklaşık 18 x 28 x 31 cm
Ağırlık	4,1 kg

Teknik değişiklik hakkı saklıdır.

## ▲ İLK KULLANIMDAN ÖNCE

Cihazı ilk kez kullanmadan önce lütfen aşağıdaki parçaları bölüm "Temizlik ve bakım" içerisinde tarif edilen şekilde yıkayın:

- Toz kapağı 8
- Pres başlığı 9
- Sıkma başlığı 10
- İki adet posa süzgeci 1 2
- Meyve suyu musluğu 4
- Damlama tepsisi 6
- Meyve suyu haznesi 3

Çıkarılabilen tüm cihaz parçalarını kullandıktan sonra hemen durulayın veya temizleyin. Çıkarılabilen tüm parçalar bulaşık makinesinde temizlenebilir.

### ▲ KULLANIM

1. Aşağıdaki parçaları cihaza takın:
  - Başlık mili **12**
  - Meyve suyu haznesi **3**
  - Meyve suyu musluğu **4**
  - Bir posa süzgeci **1 2**
  - Sıkma başlığı **10**
2. **Toz kapağını** **8** ve **pres başlığını** **9** **sıkma presi koluna** **7** takın.
3. Narenciyeyi ikiye kesin.
4. **Güç kablosunu** **13** prize takın.
5. **Güç düğmesini** **14** "I" konumuna getirerek cihazı çalıştırın.

**Dikkat:** Meyveyi **sıkma başlığının** **10** üzerine yerleştirirken dikkatli olun. Çok fazla baskı, otomatik döndürme işlevini devreye sokacaktır.

6. Narenciyenin bir yarısını **sıkma başlığının** **10** sivri ucuna yerleştirin.
7. **Sıkma presi kolunu** **7** **pres başlığı** **9** meyveyle temas edene kadar aşağı indirin.
8. **Sıkma presi koluna** **7** **sıkma başlığı** **10** dönmeye başlayana kadar baskı uygulayın.
9. **Sıkma başlığının** **10** **meyve suyu musluğundan** **4** daha fazla meyve suyu çıkmayana kadar dönmesini bekleyin.
10. **Sıkma presi kolunu** **7** yukarı kaldırın. **Sıkma başlığının** **10** dönmesi durur.
11. Narenciyeyi çıkarın.
12. Narenciyenin diğer yarısını sıkmak için 6 - 11 arasındaki adımları tekrarlayın.

### ▲ TEMİZLİK VE BAKIM

İnatçı lekeleri önlemek için cihazı kullandıktan sonra hemen temizleyin.

1. Cihazı temizlemeden önce **güç kablosunu** **13** fişten çekin.
2. Cihazı nemli bir bezle temizleyin.
3. Çıkarılabilen tüm parçaları çıkarın:
  - Toz kapağı **8**
  - Pres başlığı **9**
  - Sıkma başlığı **10**
  - İki adet posa süzgeci **1 2**
  - Meyve suyu musluğu **4**
  - Damlama tepsisi **6**
  - Meyve suyu haznesi **3**
4. Çıkarılabilen tüm parçaları suyla temizleyin.
5. Çıkarılabilen parçalar aynı zamanda bulaşık makinesinde de temizlenebilir.
6. Çıkarılabilen tüm parçaları kurumaya bırakın.
7. Cihazı monte edin ve dik konumda saklayın.

### ▲ İLETİŞİM

İletişim bilgileri için bu hızlı başlangıç kılavuzunun son sayfasına bakın.







## ▲ عملکر د

۱. قطعات زیر را به دستگاه وصل کنید:
    - حمل‌کننده مخروط 12
    - سینی جمع‌آوری آب‌میوه 3
    - دهانه خروجی آب‌میوه 4
    - یکی از فیلترهای تفاله 1
    - مخروط آب‌میوه‌گیری 10
  ۲. **درپوش گردوخاک 8** و **مخروط فشاری 9** را به **دسته پرس دستی 7** وصل کنید.
  ۳. میوه‌های از خانواده مرکبات را از وسط نصف کنید.
  ۴. **کابل برق 13** را به یک پریز برق متصل کنید.
  ۵. دستگاه را با تغییر دادن **دکمه روشن/خاموش از 14** به "1" روشن کنید.
- احتیاط:** هنگام قرار دادن میوه روی **مخروط آب‌میوه‌گیری 10** احتیاط کنید. فشار بیش‌ازحد، عملکرد چرخش خودکار را فعال خواهد کرد.

۶. یک نیمه از میوه خانواده مرکبات را روی قسمت **تیمخروط آب‌میوه‌گیری 10** قرار دهید.
۷. **دسته پرس دستی 7** را پایین آورده تا جایی که **مخروط فشاری 9** با میوه در تماس باشد.
۸. روی **دسته پرس دستی 7** فشار وارد کنید تا **مخروط آب‌میوه‌گیری 10** سزوع به چرخش کند.
۹. اجازه دهید **مخروط آب‌میوه‌گیری 10** بچرخد تا زمانی که دیگر آب‌میوه از **دهانه خروجی آب‌میوه 4** خارج نمی‌شود.
۱۰. **دسته پرس دستی 7** را بالا آورید. **مخروط آب‌میوه‌گیری 10** از چرخش می‌ایستد.
۱۱. میوه را بپرون آورید.
۱۲. مراحل ۶ تا ۱۱ را برای گرفتن آب مابقی نیمه‌های میوه تکرار کنید.

## ▲ تمیزی کردن و مراقبت

به‌منظور جلوگیری از لکه‌های مقاوم، دستگاه را مستقیماً پس از استفاده تمیزی کنید.

۱. پیش از تمیزی کردن دستگاه **کابل برق 13** را از دوشاخه بکشید.
۲. دستگاه را به‌وسیله یک پارچه مرطوب تمیزی کنید.
۳. تمام قطعات جداشدنی را خارج کنید:

- درپوش گردوخاک 8
  - مخروط فشاری 9
  - مخروط آب‌میوه‌گیری 10
  - هر دو فیلتر تفاله 1
  - دهانه خروجی آب‌میوه 4
  - سینی چکه 6
  - سینی جمع‌آوری آب‌میوه 3
۴. تمام قطعات جداشدنی را با آب تمیزی کنید.
  1. قطعات جداشدنی همچنی می‌توانند در ماشینی ظرفشویی شسته شوند.
  ۵. اجازه دهید تمام قطعات جداشدنی خشک شوند.
  ۶. دستگاه را سوار کرده و در موقعیت ایستاده نگه دارید.

## ▲ تما س

برای دریافت جزئیات تما س، آخرین صفحه این راهنمای سزوع‌به‌کار سریع را مشاهده کنید.

- انجام تعمیرات نامناسب می‌تواند منبعی از خطر برای کاربران دستگاه باشد.
- وقتی دستگاه به مدت ۱۰ دقیقه مورد استفاده قرار گرفت، در هر صورت به منظور جلوگیری از بیش از حد گرم شدن موتور، باید حداقل ۱۰ دقیقه استراحت کند.

## ▲ مطالب

لطفاً محتویات جعبه را بررسی کنید:

۱ عدد	پرس مرکبات
۲ عدد	فیلتر تقاله

## ▲ تشریح دستگاه

8	درپوش گردوخاک	1	فیلتر تقاله ریز
9	مخروط فشاری	2	فیلتر تقاله درشت
10	مخروط آبمیوه‌گیری	3	سینی جمع‌آوری آبمیوه
11	دسته قفل	4	دهانه خروجی آبمیوه
12	حمل‌کننده مخروط	5	قسمت موتور
13	کابل برق	6	سینی چکه
14	دکمه روشن/خاموش	7	دسته پرس دستی

## ▲ مشخصات فنی

شماره مدل	۱۱۳۵۸-FB، نوع ۸۴۵۴
ولتاژ / فرکانس	۲۲۰-۲۴۰ ولت- / ۵۰- ۶۰ هرتز
بازده	۲۳۰ وات
چرخش	۱۲۰ دور در دقیقه
ابعاد (عرض × طول × عمق)	تقریباً ۱۸ × ۲۸ × ۳۱ سانتی‌متر
وزن	۴٫۱ کیلوگرم
تغییرات فنی محفوظ است.	

## ▲ پیش از استفاده برای اولی بار

پیش از استفاده از دستگاه برای اولین بار، لطفاً قطعات زیر را مطابق بخش «تمیز کردن و مراقبت» بشویید:

- درپوش گردوخاک 8
- مخروط فشاری 9
- مخروط آبمیوه‌گیری 10
- هر دو فیلتر تقاله 1 و 2
- دهانه خروجی آبمیوه 4
- سینی چکه 6
- سینی جمع‌آوری آبمیوه 3

تمام قطعات جداشدنی دستگاه را فوراً پس از استفاده با آب بشویید یا تمیز کنید. تمام قطعات جداشدنی می‌توانند در ماشین ظرفشویی شسته شوند.

می‌توانید کتابچه راهنمای مشروح و پاسخ به پرسش‌های متداول را در [www.solis.com/manuals](http://www.solis.com/manuals) پیدا کنید

## ▲ استفاده در نظر گرفته شده

- از این دستگاه تنها آن‌گونه که در کتابچه راهنما توضیح داده شده است به منظور آب‌گیری میوه‌های خانواده مرکبات استفاده نمایید.
- این دستگاه برای استفاده خانگی و استفاده‌های مشابه از قبیل موارد زیر در نظر گرفته شده است:
  - فضای آشپزخانه کارکنان در مغازه‌ها، ادارات و سایر محیط‌های کاری؛
  - خانه‌های مزرعه؛
  - توسط مش‌زبان در هتل‌ها، متل‌ها و سایر انواع محیط‌های مسکونی؛
  - محیط‌هایی از نوع اتاق و سرو صبحانه.

## ▲ اقدامات احتیاطی ایمنی مهم

### ▲ هشدار

- پیش از نصب یا استفاده از این دستگاه حتماً دستورالعمل‌های این سند را به‌طور کامل بخوانید و درک کنید. این سند را برای مراجعه آن نگه دارید.
- چنانچه قطعه‌ای آسیب دیده یا معیوب شده از این دستگاه استفاده نکنید. فوراً دستگاه آسیب‌دیده یا معیوب را تعویض کنید
- دستگاه را نیندازید و از صربه زدن به آن پرهیز کنید.
- قسمت موتور را در معرض آب و رطوبت قرار ندهید.
- دستگاه را روی یک سطح ثابت و صاف قرار دهید.
- چنانچه سیم برق آسیب ببیند، به‌منظور جلوگیری از خطر
- ، باید توسط سازنده، نماینده خدمات آن یا افراد واجد شرایط مشابه تعویض شود.
- این دستگاه به‌منظور استفاده افراد (از جمله کودکان) با توانایی‌های جسمی، حسی یا ذهنی کاهش‌یافته یا کمبود تجربه و دانش در نظر گرفته نشده است، مگر اینکه فردی که مسئول ایمنی آنهاست بر آن‌ها نظارت کرده یا دستورالعمل مربوط به استفاده از دستگاه را به آن‌ها داده باشد.
- کودکان باید تحت نظارت باشند تا اطمینان حاصل شود که با دستگاه بازی نمی‌کنند.
- دستگاه باید پس از هر بار استفاده تمیز شود. لطفاً به توضیحات بخش «تمیز کردن و مراقبت» در راهنمای جامع مراجعه کنید.
- پیش از تعویض لوازم جانی یا نزدیک شدن به قطعاتی که حین استفاده حرکت می‌کنند دستگاه را خاموش کرده و از برق بکشید.
- تعمیرات این دستگاه/شامل تعویض کابل برق، تنها باید توسط نماینده‌های مجاز انجام شود.